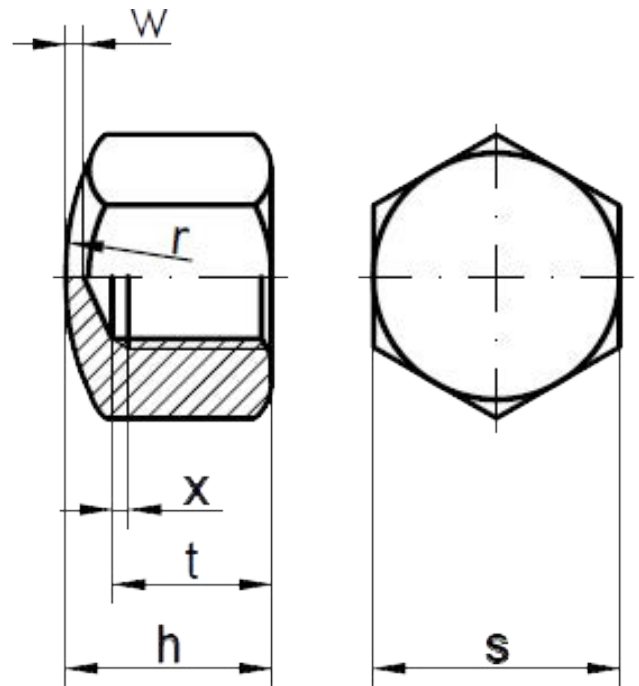




Гайка колпачковая низкая Din 917 слепая нержавеющая сталь А2.

Гайка применяется в производстве, промышленности, строительстве.
Рекомендуется использовать закрытые гайки с соответствующими болтами и шурупами.



Стандарт	DIN 917
Резьба	стандартная
Вид	гайка
Материал	нержавеющая сталь А2 / AISI 304

Технические характеристики

Наименование	Номинальный диаметр резьбы						
	M4	M5	M6	M8	M10	M12	M16
Размер сбега резьбы мм, X	1.05 мм	1.2 мм	1.5 мм	1.87 мм	2.25 мм	6.4 мм	7.3 мм
Высота гайки мм, H	5.5 мм	7 мм	9 мм	12 мм	14 мм	16 мм	20 мм
Размер под ключ S	7 мм	8 мм	10 мм	13 мм	17 мм	19 мм	24 мм
Глубина резьбы мм, t	4.16 мм	4.96 мм	6.71 мм	9.21 мм	10.65 мм	13.15 мм	16.65 мм
Толщина колпачка мм, W	1 мм	1 мм	1.5 мм	2 мм	2 мм	2 мм	2 мм

