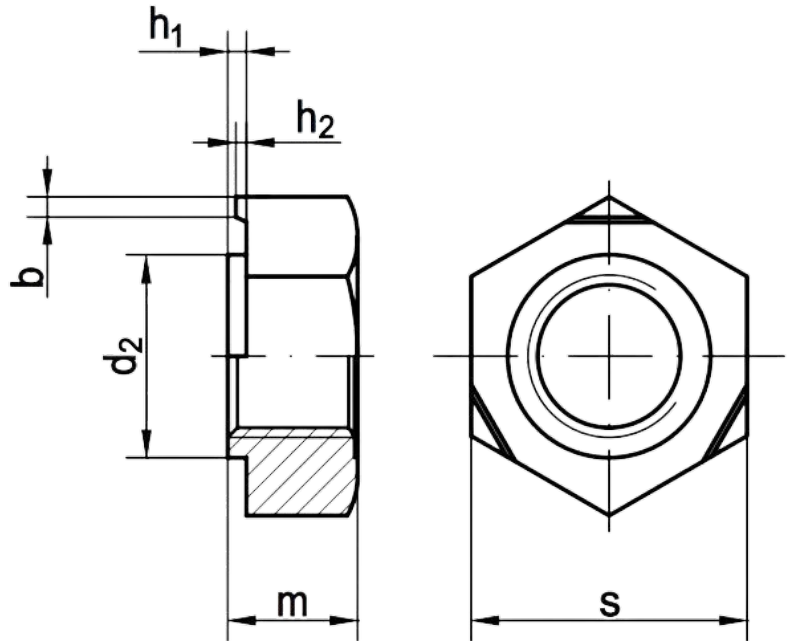




Гайка шестигранная DIN 929 приварная нержавеющая сталь A2.

Гайка применяется в производстве машин, приборов, строительной отрасли, чаще всего используются в узлах с повышенной вибрационной нагрузкой.



Стандарт	DIN 929
Вид	гайка
Форма	шестигранная
Резьба	стандартная
Материал	нержавеющая сталь A2 / AISI 304

Технические характеристики

Наименование	Номинальный диаметр резьбы, d								
	M3	M4	M5	M6	M8	M10	M12	M14	M16
Ширина выступов мм, b	0.8	0.8	0.8	0.9	1	1.25	1.25	1.5	1.5
Диаметр мм, d2	4.5	6	7	8	10.5	12.5	14.8	16.8	18.8
Высота мм, h1	0.55	0.65	0.7	0.75	0.9	1.15	1.4	1.8	1.8
Высота выступов мм, h2	0.25	0.35	0.4	0.4	0.5	0.65	0.8	1	1
Высота шестигранной гайки мм, m	3	3.5	4	5	6.5	8	10	11	13
Размер под ключ мм, S	7.5	9	10	11	14	17	19	22	24

