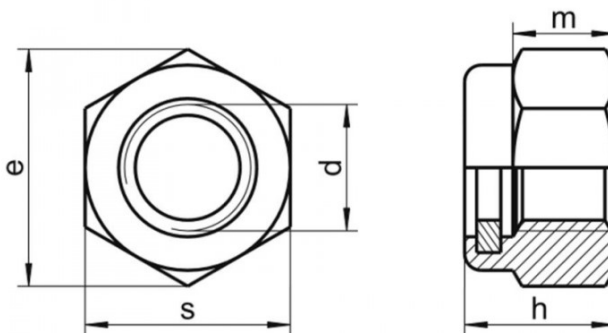




## DIN 985 Гайка шестигранная самоконтрящаяся низкая с нейлоновой вставкой с мелким шагом оцинкованная сталь.

Гайка обеспечивает герметичность соединения и предохраняет крепежный узел от откручивания благодаря нейлоновой вставке.



<b>Вид</b>	гайка
<b>Тип резьбы</b>	мелкий
<b>Материал</b>	оцинкованная сталь 6.0
<b>Производитель</b>	Россия / Китай

### Технические характеристики

Резьба	M3	M4	M5	M6	M8	M10	M12	M14	M16	M20	M24	M30	M36
Шаг резьбы	0.5	0.7	0.8	1	1.25	1.5	1.75	2	2	2.5	3	3.5	4
Высота гайки (h), мм	4.5	6	6.8	8	9.5	11.9	14.9	17	19.1	22.8	27.1	32.6	38.9
Высота резьбовой части (m), мм	2.15	2.9	4.4	4.9	6.44	8.04	10.37	12.1	14.1	16.9	20.2	24.3	29.4
Диаметр описанной окружности (e), мм	06.01	7.66	8.79	11.05	14.38	17.77	20.03	23.36	26.75	32.95	39.55	50.85	60.79
Размер под ключ (S)	SW5.5	SW7	SW8	SW10	SW13	SW16	SW18	SW21	SW24	SW30	SW36	SW46	SW55

