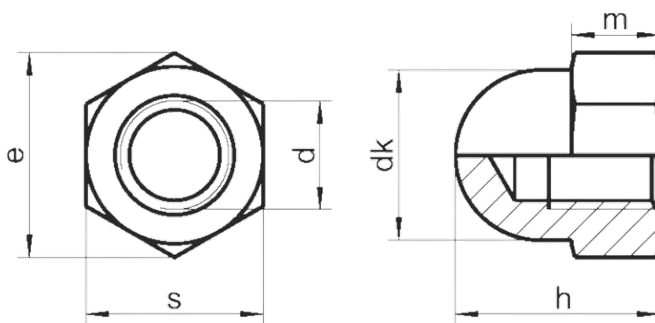




DIN1587 Гайка колпачковая шестигранная высокая латунная.

Гайка используется в мебельном производстве, станкостроении, электротехнической промышленности, сборке рекламных конструкций и дизайнерском оформлении помещений.



Шаг резьба	крупный
Материал	латунь
Производитель	Китай / Индия

Технические характеристики

Резьба	M3	M4	M5	M6	M8	M10	M12	M14	M16	M18	M20	M22	M24	M27	M30
Шаг резьбы, мм	0.5	0.7	0.8	1	1.25	1.5	1.75	2	2	2.5	2.5	2.5	3	3	3.5
Высота гайки (h), мм	6	8	10	12	15	18	22	25	28	32	34	39	42	-	-
Высота грани (m), мм	2.4	3.2	4	5	6.5	8	10	11	13	15	16	18	19	22	24
Глубина (t), мм	4.5	5.26	7.21	7.21	10.65	12.65	15.65	17.65	20.58	24.58	25.58	28.58	30.5	35	39
Диаметр (dk), мм	5	6.5	7.5	9.5	12.5	16	18	21	23	26	28	31	34	39	44
Диаметр описанной окружности (e), мм	-	7.66	8.79	11.05	14.38	17.77	20.03	23.35	26.75	-	32.95	-	-	-	-
Размер под ключ (s), мм	SW5.5	SW7	SW8	SW10	SW13	SW17	SW19	SW22	SW24	SW27	SW30	SW34	SW36	SW41	SW46

SNABLINE.COM

СНАБЖЕНИЕ КОМПАНИЙ



8 (800) 222-46-12



zakaz@snabline.com