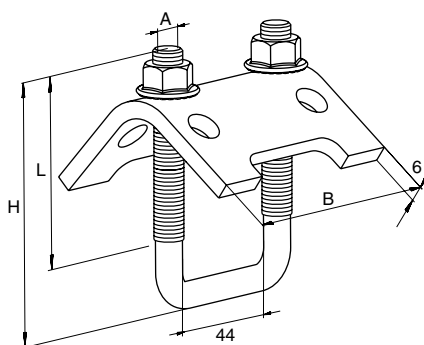


Зажимная скоба для крепления шин к стальным балкам ТКР А4

ТЕХНИЧЕСКИЕ ХАРАКТЕРИСТИКИ



Зажимная скоба ТКР

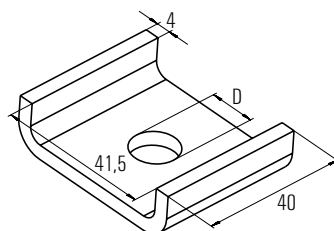
ТЕХНИЧЕСКИЕ ДАННЫЕ

- **Материал:** нержавеющая сталь А4: материал № 1.4401, по DIN EN 10088-1

Тип	Артикул	Для профиля	Количество в упаковке [шт.]
TKR 21 - 42 А4	504476	FUS 21 + FUS 41	20

Шайба для шины НК 41 А4

ТЕХНИЧЕСКИЕ ХАРАКТЕРИСТИКИ



ТЕХНИЧЕСКИЕ ДАННЫЕ

- **Материал:** нержавеющая сталь А4: материал № 1.4401, по DIN EN 10088-1

Тип	Артикул	Протокол испытаний на огнестойкость	Для профиля	Диаметр отверстия D [мм]	Количество в упаковке [шт.]
НК 41 12,5 - А4	504489	Х	все монтажные шины FUS	12,5	50