



# Анкер-штулка НКV

## Металлический анкер

### Вариант анкера



НКV  
(M6-M16)

### Преимущества

- Простой и хорошо себя зарекомендовавший
- Надежная установка благодаря простому визуальному контролю
- Универсальный
- Крепление болтами или резьбовыми шпильками для средних нагрузок
- Предусмотрены исполнения из различных материалов и различного размера для максимального числа возможных вариантов применения

### Материал основания



Бетон  
(без трещин)

### Сопротивление при статической и квазистатической нагрузке (одиночный анкер)

Все данные в этом разделе приведены с учетом следующих факторов:

- Монтаж выполнен в соответствии с инструкцией по установке
- Анкер установлен в бетоне класса В25,  $R_{b,n} = 18,5$  МПа
- Отсутствует влияние краевого и межосевого расстояния
- Наименьшее сопротивление анкера – *по стали*
- Толщина основания равна минимальной
- Болт или шпилька из стали марки 5.8 (углеродистая сталь) и / или А4-70 (нержавеющая сталь)

### Эффективная глубина анкеровки

Диаметр анкера	Метрическая система	M6	M8	M10	M10	M12	M16
	Дюймовая система	1/4"	5/16"	3/8"	3/8"	1/2"	-
Эффективная глубина анкеровки	$h_{ef}$ [мм]	25	30	30	40	50	65

### Нормативное сопротивление

Диаметр анкера	Метрическая система	M6	M8	M10	M10	M12	M16
	Дюймовая система	1/4"	5/16"	3/8"	3/8"	1/2"	-
Растяжение $N_{Rk}$	НКV [кН]	4,2	5,9	5,9	9,1	12,7	26,5
Сдвиг $V_{Rk}$	НКV [кН]	5,0	8,6	10,0	11,0	18,3	33,8

### Расчетное сопротивление

Диаметр анкера	Метрическая система	M6	M8	M10	M10	M12	M16
	Дюймовая система	1/4"	5/16"	3/8"	3/8"	1/2"	-
Растяжение $N_{Rd}$	НКV [кН]	2,8	3,9	3,9	6,1	8,5	17,6
Сдвиг $V_{Rd}$	НКV [кН]	5,0	8,6	8,0	8,0	14,6	27,0

## Материалы

### Механические свойства

Диаметр анкера	Метрическая система		M6	M8	M10	M10	M12	M16
	Дюймовая система		1/4"	5/16"	3/8"	3/8"	1/2"	-
Предел прочности при растяжении	$f_{uk}$	[Н/мм <sup>2</sup> ]	570	570	570	570	570	640
Предел текучести	$f_{yk}$	[Н/мм <sup>2</sup> ]	460	460	460	460	460	510
Площадь поперечного сечения	$A_s$	[мм <sup>2</sup> ]	20,7	26,7	32,7	32,7	60,1	105
			17,3	27,46	39,9	39,9	70,6	-
Момент сопротивления	$W$	[мм <sup>3</sup> ]	32,3	54,6	82,9	82,9	184	431
			28,2	55,8	97,4	97,4	229,8	-
Предельный изгибающий момент для шпильки или болта с классом стали 5.8	$M^{0}_{Rk,s}$	[Нм]	7,6	18,7	37,4	37,4	65,5	167
			10,4	16,5	23,9	24,5	42,4	-

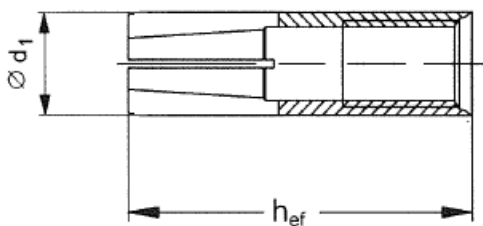
### Материалы

Элемент	Материал
Гильза	Сталь Fe/Zn5, оцинкованная ( $\geq 5$ мкм)
Распорный элемент	Сталь

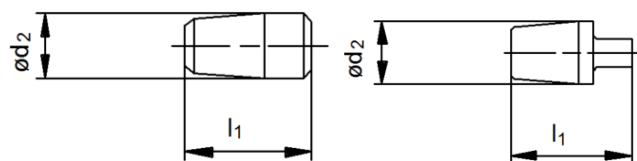
### Размеры анкера

Диаметр анкера	Метрическая система		M6	M8	M10	M10	M12	M16
	Дюймовая система		1/4"	5/16"	3/8"	3/8"	1/2"	-
Эффективная глубина анкеровки	$h_{ef}$	[мм]	25	30	30	40	50	65
Диаметр гильзы	$d_1$	[мм]	7,9	9,95	11,8	11,95	14,9	19,75
				9,9	11,9		15,85	-
Диаметр распорного элемента	$d_2$	[мм]	5,1	6,5	8,2	8,2	10,3	13,8
				6,35		7,86	10,2	-
Длина распорного элемента	$l_1$	[мм]	10	12	12	16	20	29
						16,2		-

### Гильза



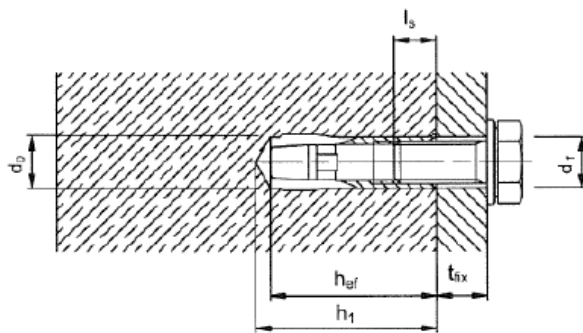
### Распорный элемент



## Информация по установке

### Установочные параметры

Диаметр анкера	Метрическая система		M6	M8	M10	M10	M12	M16
	Дюймовая система		1/4"	5/16"	3/8"	3/8"	1/2"	-
Эффективная глубина анкеровки	$h_{ef}$	[мм]	25	30	30	40	50	65
Номинальный диаметр бура	$d_0$	[мм]	8	10	12	12	15	20
							16	
Глубина отверстия	$h_1 \geq$	[мм]	27	33	33	43	54	70
Диаметр отверстия в закрепляемой детали	$d_f \leq$	[мм]	7	9	12	12	14	18
Момент затяжки	$T_{inst}$	[Нм]	4	8	15	15	35	60
Глубина завинчивания болта/шпильки	$l_{s,min}$	[мм]	6	8	10	10	12	16
	$l_{s,max}$	[мм]	10	12	10,5	15,5	20,0	25,5



### Установочные параметры

Диаметр анкера	Метрическая система		M6	M8	M10	M10	M12	M16
	Дюймовая система		1/4"	5/16"	3/8"	3/8"	1/2"	-
Минимальная толщина основания	$h_{min} \geq$	[мм]	100	100	100	100	100	130
Минимальное межосевое расстояние	$s_{min} \geq$	[мм]	200	200	200	200	200	260
Минимальное краевое расстояние	$c_{min} \geq$	[мм]	150	150	150	150	150	195

### Оборудование для установки

Диаметр анкера	Метрическая система		M6	M8	M10	M10	M12	M16
	Дюймовая система		1/4	5/16	3/8	3/8	1/2	-
Перфоратор для установки	TE 1 – TE 30						TE 16 – TE 50	
	TE 1 – TE 30						-	
Механическое установочное устройство	HSD-M	6x25/30	8x25/30	10x25/30	10x40	12x50	16x65	
		1/4x25	5/16x30	3/8x30	3/8x40	1/2x50	-	
Ручное установочное устройство	HSD-G	6x25/30	8x25/30	10x25/30	10x40	12x50	16x65	
		1/4x25	5/16x30	3/8x30	3/8x40	1/2x50	-	
Другие инструменты	молоток, динамометрический ключ, насос для продувки							

## Инструкция по установке

\*Подробную информацию по установке смотрите в инструкции, поставляемой с продуктом.

Инструкция по установке	
<p><b>1. Просверлите отверстие</b></p>	<p><b>2. Очистите отверстие</b></p>
<p><b>3. Установите анкер в отверстие</b></p>	<p><b>4. Подготовьте соответствующее установочное устройство</b></p>
<p><b>5. Используйте установочное устройство для монтажа анкера</b></p>	<p><b>6. Проверьте корректность монтажа</b></p>
<p><b>7. Закрепите деталь с требуемым моментом затяжки</b></p>	<p><b>8. Проверьте корректность глубины завинчивания болта/шпильки</b></p>