


Механический анкер HLD

Пластиковый анкер для крепления к гипсокартону

Вариант анкера	Преимущества
 <p>HLD (M10)</p>	<ul style="list-style-type: none"> - Уникальное раскрытие анкера - Простая установка - Возможно применение различных типов шурупов

Материал основания



Гипсокартон

Сопrotивление при статической и квазистатической нагрузке (одиночный анкер)

Все данные в этом разделе приведены с учетом следующих факторов:

- Монтаж выполнен в соответствии с инструкцией по установке
- Отсутствует влияние краевого и межосевого расстояния
- Материал основания соответствует указанному в таблице
- Значения нагрузок, представленные в таблицах, не зависят от направления действия нагрузки

Нормативное сопротивление

Размер анкера			HLD 2	HLD 3	HLD 4
Принцип анкеровки ^{a)}					
Гипсовая плита Толщина 12,5 мм	B	F_{Rk} [кН]	0,4	0,4	0,4
Гипсоволокнистая плита Толщина 12,5 мм	A	F_{Rk} [кН]	0,3	-	-
Гипсоволокнистая плита Толщина 2x12,5 мм	A	F_{Rk} [кН]	-	0,6	-
Пустотелый керамический кирпич	A / B	F_{Rk} [кН]	0,75	0,75	
Бетон класса \geq B20	C	F_{Rk} [кН]	1,25	2	2,5

a) См. информацию по установке

Расчетное сопротивление

Размер анкера			HLD 2	HLD 3	HLD 4
Принцип анкеровки ^{a)}					
Гипсокартонная плита Толщина 12,5 мм	B	F_{Rd} [кН]	0,11	0,11	0,11
Гипсоволокнистая плита Толщина 12,5 мм	A	F_{Rd} [кН]	0,08	-	-
Гипсоволокнистая плита Толщина 2x12,5 мм	A	F_{Rd} [кН]	-	0,17	-
Пустотелый керамический кирпич	A / B	F_{Rd} [кН]	0,21	0,21	-
Бетон класса \geq C16/20	C	F_{Rd} [кН]	0,35	0,56	0,70

a) См. информацию по установке

Материалы

Материалы

Элемент	Материал
Анкер	Полиамид ПА 6

Информация по установке

Температура установки

от -10 °С до +40 °С

Температурный диапазон эксплуатации

Анкер Hilti HLD может применяться в диапазонах температур, указанных ниже.

Температурный диапазон	Температура основания	Максимальная долговременная температура основания	Максимальная кратковременная температура основания
Температурный диапазон	от -40 °С до +80 °С	+50 °С	+80 °С

Максимальная кратковременная температура основания

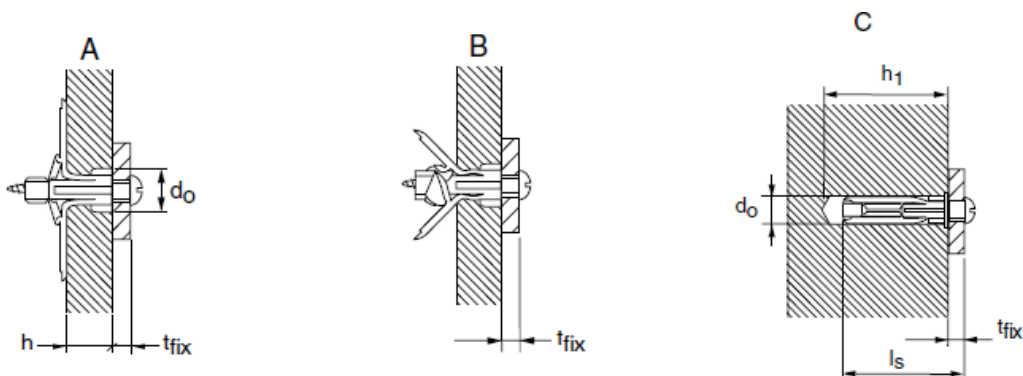
Кратковременная температура материала основания – это максимальная температура основания, которая может наблюдаться в течении всего периода эксплуатации.

Максимальная длительная температура основания

Длительная температура материала основания принимается как среднесуточная температура в течение длительного периода времени.

Установочные параметры

Размер анкера		HLD 2	HLD 3	HLD 4	
Номинальный диаметр бура	d_o [мм]	10			
Глубина отверстия (только принцип анкеровки C)	$h_1 \geq$ [мм]	50	56	66	
Длина шурупа (принцип анкеровки A/B)	l_s [мм]	$33 + t_{fix}$	$40 + t_{fix}$	$49 + t_{fix}$	
	(принцип анкеровки C)	l_s [мм]	$40 + t_{fix}$	$56 + t_{fix}$	
Диаметр шурупа (принцип анкеровки A/B)	d_s [мм]	4 - 5			
	(принцип анкеровки C)	d_s [мм]	5 - 6		
Толщина стены / плиты (принцип анкеровки A)	h [мм]	4 – 12	15 – 19	24 - 28	
	(принцип анкеровки B)	h [мм]	12 – 16	19 – 25	28 - 32
	(принцип анкеровки C)	h	35	42	50



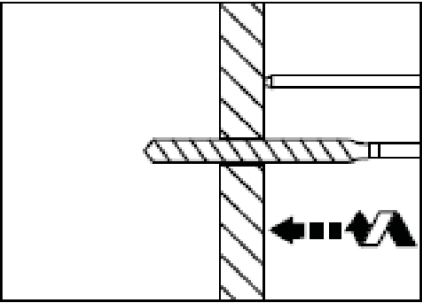
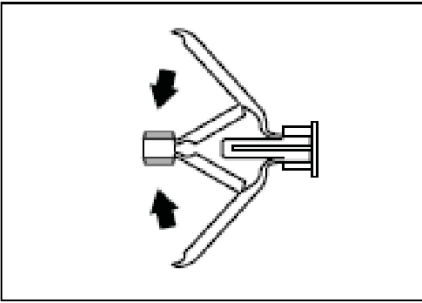
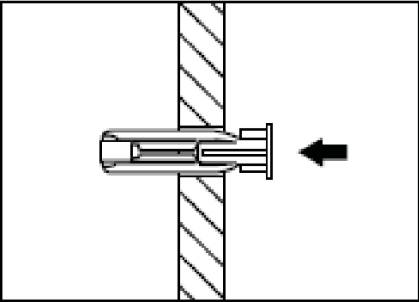


Оборудование для установки

Размер анкера	HLD 2	HLD 3	HLD 4
Перфоратор	TE 2 - TE16		
Другие инструменты	Шурупверт		

Инструкция по установке

*Подробную информацию по установке смотрите в инструкции, поставляемой с продуктом.

Инструкция по установке	
1. Просверлите отверстие 	2. Подготовьте анкер к установке 
3. Установите анкер в отверстие 	4. Закрутите шуруп в анкер 