

Хомут Duo оцинкованный

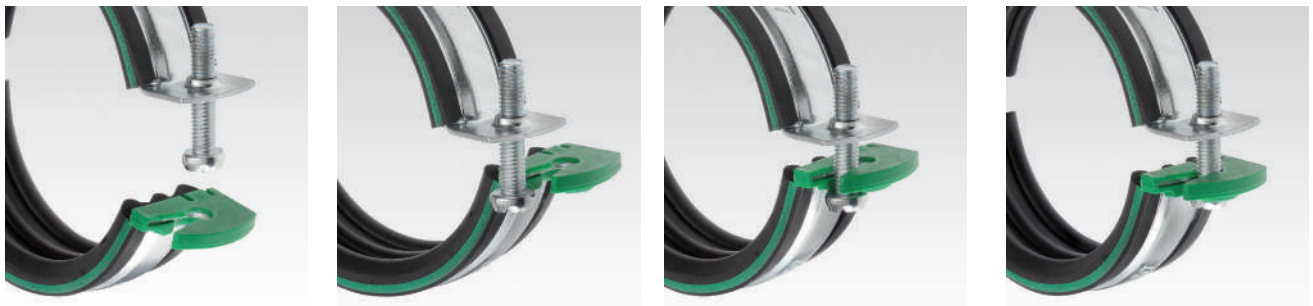
Применение

- Подходит для крепления трубопроводов в промышленном строительстве
- Подходит для крепления систем ХВС и ГВС и отопления
- крепление трубопроводов в зданиях

Ваши преимущества

- удобный для монтажа быстрый зажим обеспечивает рациональное крепление труб в любом положении
- Надежное удерживание трубы благодаря мгновенной, надежной фиксации замка после закрытия хомута
- Легко поворачивающаяся скоба позволяет открывать и закрывать хомут одной рукой

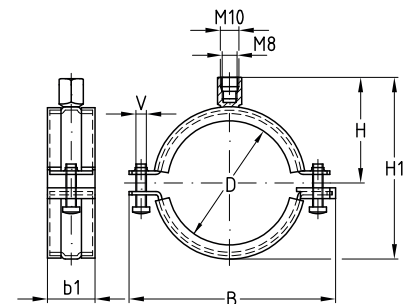
- Запорные винты защищены от выпадания
- Широкое раскрытие хомута благодаря отводимой в сторону нижней скобе
- Малая поверхность передачи вибрации благодаря валикообразному профилю изоляции DÄMMGULAST®
- Комбинированная присоединительная резьба M8/M10 для монтажа горизонтальных, вертикальных или настенных конструкций
- С высокоэластичной виброизоляционной резиной DÄMMGULAST®: уменьшение уровня вибрации в среднем на 18 дБ(А)
- Температурный диапазон от -50 °С до +110 °С



Характеристики продукта



Размер	Максимально рекомендуемая нагрузка [Н]
12 мм – 2"	700
70 мм – 4"	1 000



Резьба	Размер		Диаметр трубы [мм]	Номер артикула	Количество в упаковке	Единица измерения	Размер [мм]				
	[дюймы]	[мм]					B	b1	H1	H	V
M8/M10	3/8	12	12–15	142938	100	штука	45	22,5	38	28	M5
			15–19	142939			51		44	30	
			20–25	142940			57		50	33	
			25–30	142941			63		56	37	
			33–37	142942			70		64	40	
			42–46	142943			80		72	45	
			47–52	142944			86		79	48	
			54–58	142945			91		84	50	
	57	2	59–63	142946	50	96	88	53	M6		
			68–73	142947		118	104	60			
			72–80	142948		127	113	65			
			82–85	142949		132	119	68			
			89–92	142950		139	125	71			
			99–103	142951		151	137	77			
			108–112	142952		160	145	81			
			112–118	142953		164	149	83			