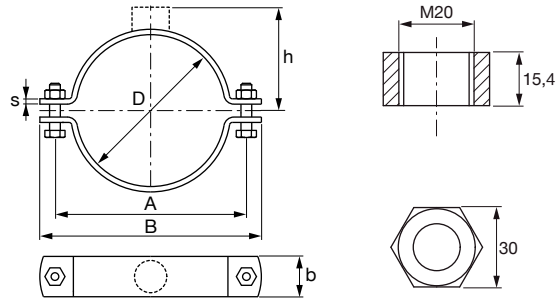
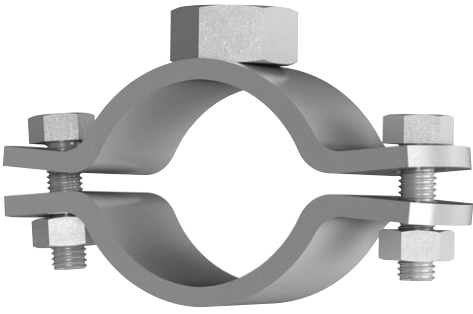


Трубный хомут MFP-PC



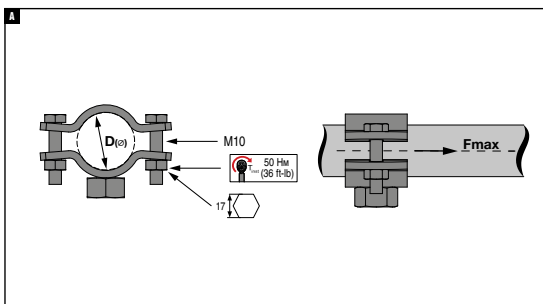
ПРЕИМУЩЕСТВА

- Оцинкованный трубный хомут с неподвижной опорой для максимальной эффективности использования при высоких нагрузках

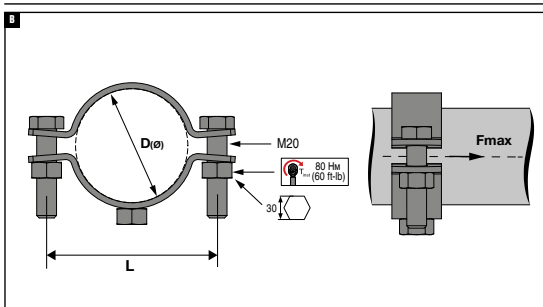
Технические данные

Состав материала	Сталь
Покрытие	Холодное цинкование

Наименование	Диапазон установки хомутов D, мм	Резьба - M	Зажимной винт	Момент затяжки, Нм	Толщина поперечного сечения s, мм	Ширина поперечного сечения b, мм	Упаковка, шт.	Номер артикула
MFP-PC 21-22 M20	21-22	M20	M10	50	6	50	2	2227599
MFP-PC 25-27 M20	25-27	M20	M10	50	6	50	2	2227690
MFP-PC 28-30 M20	28-30	M20	M10	50	6	50	2	2227691
MFP-PC 31-33 M20	31-33	M20	M10	50	6	50	2	2227692
MFP-PC 34-36 M20	34-36	M20	M10	50	6	50	2	2227693
MFP-PC 39-41 M20	39-41	M20	M10	50	6	50	2	2227694
MFP-PC 42-45 M20	42-45	M20	M10	50	6	50	2	2227695
MFP-PC 47-50 M20	47-50	M20	M10	50	6	50	2	2227696
MFP-PC 53-56 M20	53-56	M20	M10	50	6	50	2	2227697
MFP-PC 57-61 M20	57-61	M20	M10	50	6	50	2	2227698
MFP-PC 62-66 M20	62-66	M20	M10	50	6	50	2	2227699
MFP-PC 68-72 M20	68-72	M20	M10	50	6	50	2	2227700
MFP-PC 73-78 M20	73-78	M20	M20	80	6	50	2	2227701
MFP-PC 88-93 M20	88-93	M20	M20	80	6	50	2	2227702
MFP-PC 100-105 M20	100-105	M20	M20	80	6	50	2	2227703
MFP-PC 108-115 M20	108-115	M20	M20	80	6	50	2	2227704
MFP-PC 125-133 M20	125-133	M20	M20	80	6	50	2	2227705
MFP-PC 134-142 M20	134-142	M20	M20	80	6	50	2	2227706
MFP-PC 154-162 M20	154-162	M20	M20	80	6	50	2	2227707
MFP-PC 162-170 M20	162-170	M20	M20	80	6	50	2	2227708
MFP-PC 192-200 M20	192-200	M20	M20	80	6	50	2	2227709
MFP-PC 213-221 M20	213-221	M20	M20	80	6	50	2	2227710
MFP-PC 242-250 M20	242-250	M20	M20	80	6	50	2	2227711
MFP-PC 267-275 M20	267-275	M20	M20	80	6	50	2	2227712
MFP-PC 318-326 M20	318-326	M20	M20	80	6	50	2	2227598



#	Название	D (ø) (мм)	L (мм)	Fmax/р.с. (кН)
2227599	MFP-PC M20 21-22	21-22	-	4
2227690	MFP-PC M20 25-27	25-27	-	4
2227691	MFP-PC M20 28-30	28-30	-	4
2227692	MFP-PC M20 31-33	31-33	-	4
2227693	MFP-PC M20 33.5-36	33.5-36	-	6.5
2227694	MFP-PC M20 39-41	39-41	-	6.5
2227695	MFP-PC M20 42-45	42-45	-	6.5
2227696	MFP-PC M20 47-50	47-50	-	6.5
2227697	MFP-PC M20 53-56	53-56	-	6.5
2227698	MFP-PC M20 57-61	57-61	-	8
2227699	MFP-PC M20 62-66	62-66	-	8
2227700	MFP-PC M20 68-72	68-72	-	8



#	Название	D (ø) (мм)	L (мм)	Fmax/р.с. (кН)
2227701	MFP-PC M20 73-78	73-78	133.1	8
2227702	MFP-PC M20 88-93	88-93	149.2	8
2227703	MFP-PC M20 100-105	100-105	161.9	8
2227704	MFP-PC M20 108-115	108-115	172.4	8
2227705	MFP-PC M20 125-133	125-133	191.1	8
2227706	MFP-PC M20 134-142	134-142	200.4	8
2227707	MFP-PC M20 154-162	154-162	220.9	8
2227708	MFP-PC M20 162-170	162-170	229.1	8
2227709	MFP-PC M20 192-200	192-200	259.7	8
2227710	MFP-PC M20 213-221	213-221	281.0	8
2227711	MFP-PC M20 242-250	242-250	310.4	8
2227712	MFP-PC M20 267-275	267-275	335.6	8
2227598	MFP-PC M20 318-326	318-326	387.0	8