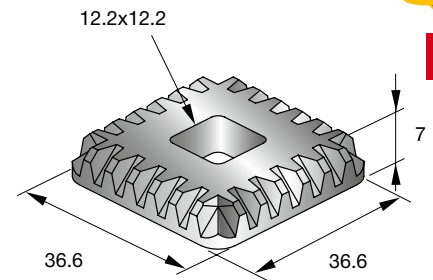


Зубчатая пластина MIA-TP

Технические данные

Состав материала	EN-GJMW-400-5 — DIN EN 1562, EN-GJMW-450-7 — DIN EN 1562
Покрытие	HDG: 45 мкм — DIN EN ISO 1461



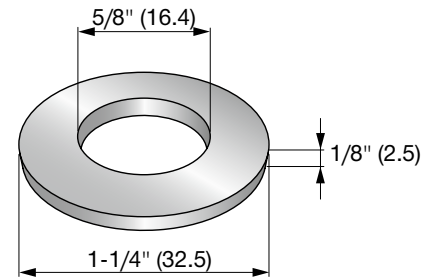
Наименование	Вес, кг	Для использования с	Упаковка	Номер артикула
MIA-TP	0,06	MI-120, MI-90	20	305707*

* Специальные сроки поставки. Для уточнения информации, пожалуйста, обратитесь к представителю Hilti.

Контршайба LW M16

Технические данные

Материал	Сталь С 60 — DIN EN 10132-3
Покрытие	Цинковое покрытие
Внутренний диаметр DI	16,4 мм
Наружный диаметр DA	32,5 мм
Вес	12 г

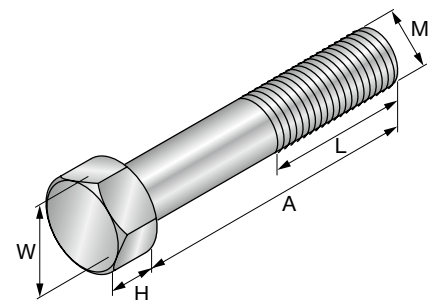


Наименование	Комплект поставки	Упаковка	Номер артикула
Шайба LW M16 HDG plus	1x Шайба NSK 16	100	2185343

Болт с шестигранной головкой M12-F

Технические данные

Состав материала	Класс стали 8.8
Покрытие	Горячее цинкование (45 мкм)



Наименование	Резьба – M	Длина резьбы – L, мм	A, мм	Высота – H, мм	Размер гаечного ключа – W, мм	Для использования с	Упаковка	Номер артикула
M12x120-F/8.8	M12	30	120	8	19	MI-120, MI-90	40	283595*
M12x130-F/8.8	M12	36	130	8	19	MI-120, MI-90	40	283596*

* Специальные сроки поставки. Для уточнения информации, пожалуйста, обратитесь к представителю Hilti.