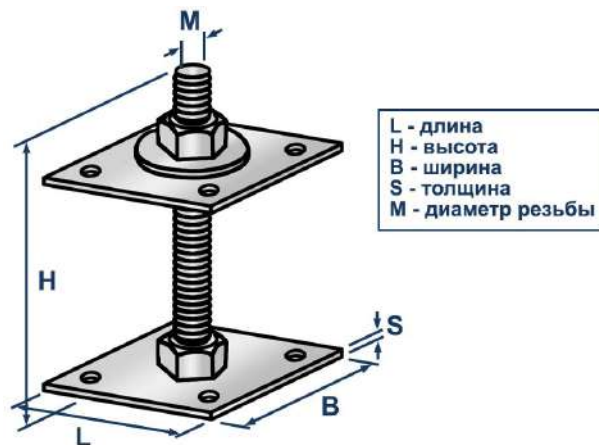


## ТЕХНИЧЕСКИЙ ПАСПОРТ ИЗДЕЛИЯ И РУКОВОДСТВО ПО ЭКСПЛУАТАЦИИ

### Фото и чертеж изделия



### Описание и область применения

- Компенсатор усадки ARH — это устройство, которое устанавливается на вертикальные деревянные опоры для регулирования процесса оседания основного строения. Оно позволяет срубу осесть равномерно, предотвращая возможные деформации и повреждения конструкции. Применение компенсатора особенно актуально при строительстве веранды, где вертикальные опоры также могут подвергаться усадке.
- Конструкция компенсатор усадки включает две квадратные пластины: опорную и ответную, с отверстиями для крепления к элементам деревянной конструкции. Одна из этих пластин имеет приваренную к ней шпильку, на которой находится гайка. Другая пластина (подвижная) может свободно передвигаться вдоль шпильки и фиксироваться в нужном положении с помощью гайки и шайбы.
- Изготовлен из стали с цинковым покрытием, что значительно повышает его антикоррозийные характеристики. Кроме того, он способен выдерживать значительные нагрузки на изгиб и сжатие.

### Технические характеристики

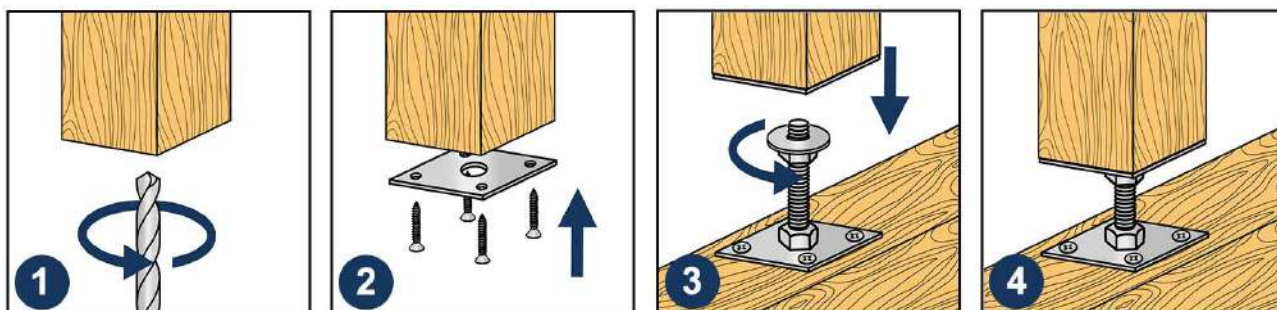
№	Характеристика	Значение
1	Материал	оцинкованная сталь
2	Тип товара	компенсатор усадки
3	Особенности	регулировка по высоте

## Номенклатура и габаритные размеры

Артикул	Резьба	Ширина (В), мм	Высота (Н), мм	Длина (L), мм	Толщина (S), мм	Диаметр отверстия, мм	Упаковка, шт	Вес нетто шт./кг
10817	M20	100	200	100	4	6	1	1,24
10818	M30	150	200	150	4	6	1	3,80

## Инструкция по монтажу

1. Опорная плита крепится к основанию с помощью шурупов или саморезов так, чтобы резьбовая шпилька была расположена в строго вертикальном положении.
2. В месте крепления ответной плиты создается отверстие, достаточное для прохождения шпильки.
3. Регулировочная гайка навинчивается на шпильку таким образом, чтобы свободный конец шпильки проходил через ответную плиту и погружался в просверленное отверстие. Длина резьбовой части, предназначенной для последующего навинчивания гайки и компенсации усадки конструкции, должна быть больше, чем расчетная усадка.
4. Ответная пластина крепится к балке при помощи шурупов или саморезов.



## Транспортировка и хранение

- Изделия не относятся к категории опасных грузов, что допускает их перевозку любым видом транспорта в соответствии с правилами перевозки грузов, действующими на данном виде транспорта, при условии защиты изделий от механических, термических повреждений и непосредственного воздействия атмосферных осадков.
- Изделия должны храниться в помещениях или под навесами, исключая высоких температур, открытого пламени, загрязнений или воздействия агрессивных сред.

