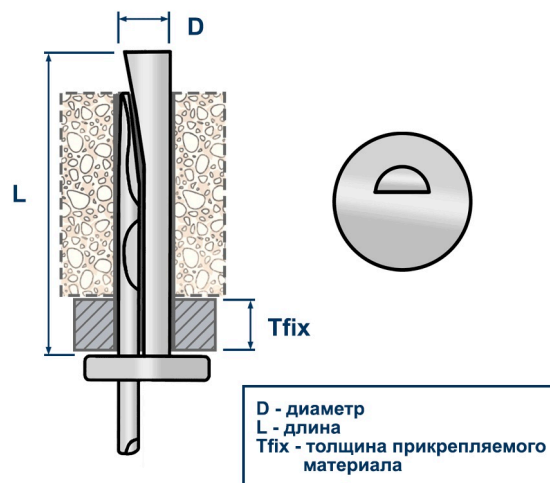


ТЕХНИЧЕСКИЙ ПАСПОРТ ИЗДЕЛИЯ И РУКОВОДСТВО ПО ЭКСПЛУАТАЦИИ

Фото и чертеж изделия



Описание и область применения

- Потолочный анкер LAK - используется для крепления ненесущих конструкций к потолку, подходит для сквозного монтажа в бетонном основании и каменной кладке. Простой механизм действия обеспечивает быстрый и экономичный монтаж. Забиваемый заподлицо распорный клин гарантирует надежное крепление анкера с минимальной подвижностью под нагрузкой.
- Применяется для закрепления нониус-подвесов, подвесных потолков, вентиляционных систем, металлических профилей и аналогичных конструкций к бетонным перекрытиям.
- Анкер-клин потолочный производится из оцинкованной стали, что обеспечивает долгий срок службы и защиту от коррозии.

Технические характеристики

№	Характеристика	Значение
1	Материал	оцинкованная сталь
2	Покрытие	цинк 5 мкм
3	Способ крепления	сквозной монтаж
4	Допустимый материал основания	бетон, камень
5	Нагрузки	таблица на странице №2

Номенклатура и габаритные размеры

Артикул	Диаметр (D), мм	Длина (L), мм	Мин. глубина сверления, мм	Глубина анкеровки, мм	Полезная длина (Tfix), мм	Нагрузки на вырыв, кН *	Вес нетто шт./кг	Упаковка, шт.
10001	6	40	50	30	5	5.473	0,0098	100
10002	6	60	80	50	25	5.492	0,0138	100

Проведение испытаний на вырыв

- Результаты испытаний: в качестве единичных результатов испытаний приняты максимальные значения разрушающего усилия на анкерное крепление.
- Результаты представлены в Таблице, согласно протокола входящего контроля качества № 24/04/2023-01 от 24.04.2023 г.
- Испытательное оборудование: Прибор ПСО-5МГ4АД Заводской номер 1561. Поверка прибора действительна до 15.06.2024 г.

Артикул	Размер	Предельная нагрузка, кН *		
		1	2	3
10001	6x40 мм	5,422	5,499	5,497
10002	6x60 мм	5,494	5,492	5,491

* Данные тестирования производились для внутреннего контроля входящего качества продукции.

Для определения точных параметров анкера необходимо провести дополнительные натурные испытания изделия в соответствии с ГОСТ Р 56731-2015.

В реальных условиях эксплуатации анкерных систем показатели могут отличаться в большую или меньшую сторону в зависимости от материала основания, условий окружающей среды и следования инструкции по установке.

Для точных данных под конкретные условия работы с анкерами необходимо обратиться в аккредитованную испытательную лабораторию.

Транспортировка и хранение

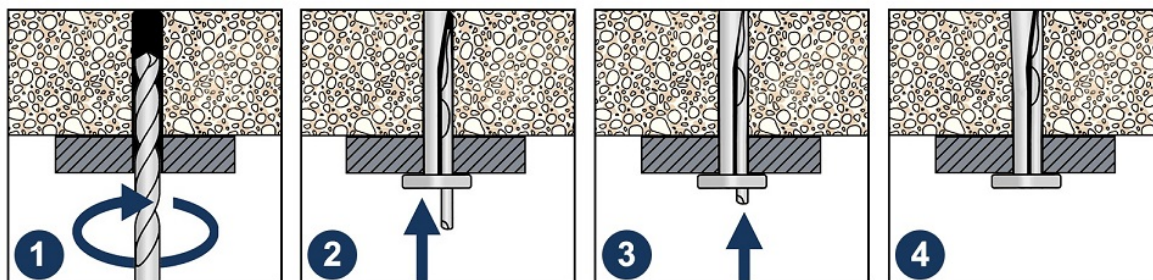
- Анкер-клин потолочный ЛАК упакован в картонные оригинальные упаковки.
- Изделия не относятся к категории опасных грузов, что допускает их перевозку любым видом транспорта в соответствии с правилами перевозки грузов, действующими на данном виде транспорта, при условии защиты изделий от механических, термических повреждений и непосредственного воздействия атмосферных осадков.
- Изделия должны храниться в помещениях или под навесами, исключая высоких температур, открытого пламени, загрязнений или воздействия агрессивных сред.

Гарантийные обязательства

- Гарантийный срок на изделие составляет 12 месяцев с даты продажи.
- Гарантия сохраняется на вышеуказанный срок при условии соблюдения условий монтажа квалифицированным персоналом и эксплуатации изделия.
- Производитель гарантирует соответствие изделия требованиям СТО 20524053-001-2023
- Сертификат соответствия № 0178238 от 07.07.2023
- Гарантия не распространяется на дефекты, обусловленные ненадлежащей транспортировкой, механическими повреждениями, повреждения вызванные пожаром, стихийными бедствиями и другими форс-мажорными обстоятельствами.

Инструкция по монтажу

1. Пробурите отверстие нужного диаметра в материале основания. Очистите отверстие от пыли и грязи с помощью сжатого воздуха или специальной груши.
2. Приложите прикрепляемую деталь к базовому основанию так, чтобы отверстия совпали. Вставьте анкер-клин в отверстие. Постукивайте молотком по стопорной шляпке анкера, чтобы тело анкера плотно вошло в отверстие.
3. Забейте распорный клин ровень со стопорной шляпкой.
4. Анкер расклинился в стенках отверстия.



Менеджер отдела технического контроля
ООО «СНАБЛАЙН»



Идвов Артур Бадавиевич