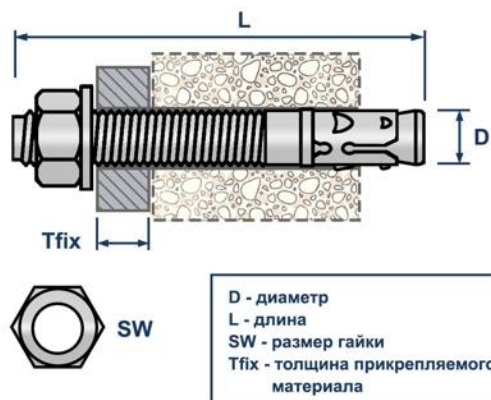


## ТЕХНИЧЕСКИЙ ПАСПОРТ ИЗДЕЛИЯ И РУКОВОДСТВО ПО ЭКСПЛУАТАЦИИ

### Фото и чертеж изделия



### Описание и область применения

- Анкер клиновой LAR A4 с контролируемым моментом затяжки применяется для предварительного, сквозного и дистанционного монтажа в растянутой (требует дополнительных натурных испытаний на конкретном объекте) и сжатой зоне бетонного основания, а также в каменной кладке. Предназначен для высоконагруженных и ответственных креплений в монтажных и строительных работах, обеспечивая высокую несущую способность.
- Клиновой анкер представляет собой шпильку с распорной втулкой и клиновидным наконечником, а также дополнительно комплектуется гайкой и шайбой для надежной фиксации крепления.
- Высококачественная нержавеющая сталь класса A4 повышенной коррозионной стойкости обеспечивает возможность применения крепежа в химически агрессивных средах, на открытом воздухе и в промышленных условиях.

### Технические характеристики

№	Характеристика	Значение
1	Материал	нержавеющая сталь A4 / AISI 316
2	Назначение	для средних и высоких нагрузок
3	Способ крепления	предварительный монтаж, сквозной монтаж
4	Допустимый материал основания	бетон, камень
5	Нагрузки	таблица на странице №3



## Номенклатура и габаритные размеры

Артикул	Резьба	Диаметр (D), мм	Длина (L), мм	Глубина сверления (H), мм	Полезная длина (Tfix), мм	Размер под ключ (SW)	Упаковка, шт	Вес нетто, кг
11173	M6	6	65	55	20	10	200	0,017
11174	M8	8	75	65	10	13	100	0,030
11175	M8	8	95	85	30	13	100	0,038
11176	M8	8	115	105	50	13	100	0,043
11177	M10	10	85	75	10	17	50	0,055
11178	M10	10	95	85	15	17	50	0,062
11179	M10	10	100	90	25	17	50	0,065
11180	M10	10	105	95	30	17	50	0,067
11181	M10	10	115	105	40	17	50	0,071
11182	M10	10	135	125	60	17	50	0,080
11183	M10	10	140	130	65	17	50	0,083
11184	M12	12	110	100	10	19	50	0,102
11185	M12	12	115	105	15	19	50	0,107
11186	M12	12	120	110	20	19	50	0,112
11187	M12	12	125	115	25	19	50	0,118
11188	M12	12	145	135	45	19	50	0,130
11189	M12	12	160	150	60	19	50	0,142
11190	M16	16	130	120	10	24	20	0,220
11191	M16	16	140	130	20	24	20	0,230
11192	M16	16	170	160	50	24	20	0,273
11193	M20	20	187	180	30	30	10	0,450
11194	M20	20	202	200	60	30	10	0,480
11195	M20	20	205	200	30	36	10	0,770



## Проведение испытаний на вырыв

Результаты испытаний:

В качестве единичных результатов испытаний приняты максимальные значения разрушающего усилия. Результаты представлены в Таблице, согласно протокола входящего контроля качества №15/04/2023-01 от 15.04.2023 г.

Испытательное оборудование: Прибор ПСО-100МГ4АД Заводской номер 2029.  
Поверка действительна до 06.12.2024 г.

Артикул	Размер	Нагрузки, кН.
		Средний показатель
11173	M6x65/20 мм	9,98
11174	M8x75/10 мм	14,91
11175	M8x95/30 мм	19,16
11176	M8x115/50 мм	13,81
11177	M10x85/10 мм	18,96
11178	M10x95/15 мм	23,03
11179	M10x100/25 мм	20,29
11180	M10x105/30 мм	20,28
11181	M10x115/40 мм	19,43
11182	M10x135/60 мм	16,86
11183	M10x140/65 мм	20,15
11184	M12x110/10 мм	24,41
11185	M12x115/15 мм	22,38
11186	M12x120/20 мм	23,1
11187	M12x125/25 мм	20,04
11188	M12x145/45 мм	20,41
11189	M12x160/60 мм	21,81
11190	M16x130/10 мм	25,81
11191	M16x140/20 мм	25,43
11192	M16x170/50 мм	27,42
11193	M20x187/30 мм	27,32
11194	M20x202/60 мм	35,14
11195	M24x205/30 мм	51,33

\* Данные тестирования производились для внутреннего контроля входящего качества продукции.

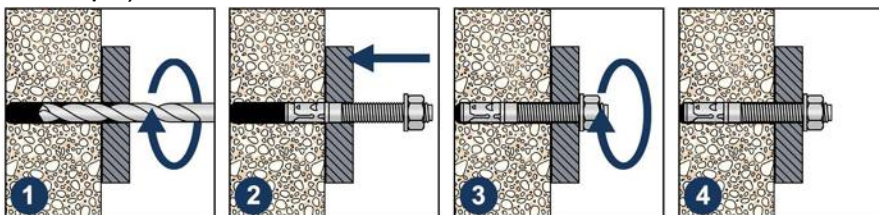
Для определения точных параметров анкера необходимо провести дополнительные натурные испытания изделия в соответствии с ГОСТ Р 56731-2015.

В реальных условиях эксплуатации анкерных систем показатели могут отличаться в большую или меньшую сторону в зависимости от материала основания, условий окружающей среды и следования инструкции по установке.

Для точных данных под конкретные условия работы с анкерами необходимо обратиться в аккредитованную испытательную лабораторию.

## Инструкция по монтажу

1. В намеченном месте просверлите отверстие нужного диаметра и глубины.
2. Перед установкой анкера важно тщательно прочистить отверстие от пыли и остатков сверления, используя сначала металлический ершик, а затем продувочный насос.
3. Вставьте крепеж через отверстие в прикрепляемой детали (сквозной монтаж) или непосредственно в материал (предварительный монтаж) и вбейте его ударами молотка.
4. Затяните гайку сначала от руки, пока шайба не будет плотно прилегать к поверхности, а затем затяните ключом, сделав 3-5 оборотов или используйте динамометрический ключ (Момент затяжки при монтаже указан на этикетке упаковки товара).



## Транспортировка и хранение

- Анкер клиновой LAR A4 упакован в картонные оригинальные упаковки.
- Изделия не относятся к категории опасных грузов, что допускает их перевозку любым видом транспорта в соответствии с правилами перевозки грузов, действующими на данном виде транспорта, при условии защиты изделий от механических, термических повреждений и непосредственного воздействия атмосферных осадков.
- Изделия должны храниться в помещениях или под навесами, исключая высоких температур, открытого пламени, загрязнений или воздействия агрессивных сред.

## Гарантийные обязательства

- Гарантийный срок на изделие составляет 12 месяцев с даты продажи.
- Гарантия сохраняется на вышеуказанный срок при условии соблюдения условий монтажа квалифицированным персоналом и эксплуатации изделия.
- Производитель гарантирует соответствие изделия требованиям СТО 20524053-001-2023.
- Сертификат соответствия № 0178238 от 07.07.2023.
- Гарантия не распространяется на дефекты, обусловленные ненадлежащей транспортировкой, механическими повреждениями, повреждения вызванные пожаром, стихийными бедствиями и другими форс-мажорными обстоятельствами.

Менеджер отдела технического контроля  
ООО «СНАБЛАЙН»



Сайков Артур Бадавиевич