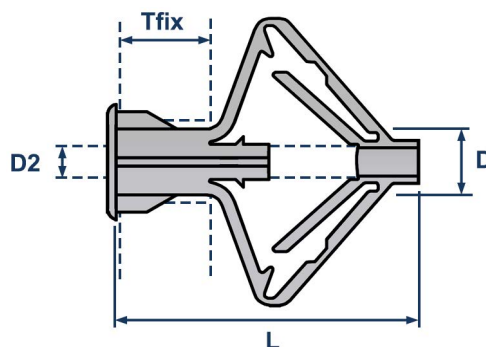


ТЕХНИЧЕСКИЙ ПАСПОРТ ИЗДЕЛИЯ И РУКОВОДСТВО ПО ЭКСПЛУАТАЦИИ

Фото и чертеж изделия



D - диаметр
L - длина
D2 - диаметр шурупа
Tfix - толщина материала

Описание и область применения

- Дюбель-бабочка LD-BF это крепежный элемент, используемый для монтажа различных предметов на стены или потолок. Он состоит из пластиковой гильзы со специальными "крыльями", которые при вкручивании шурупа раскрываются, увеличивая площадь соприкосновения дюбеля с материалом основания и тем самым позволяют равномерно распределить нагрузку.
- Дюбель-бабочку применяют в тех случаях, когда нужно закрепить предметы с небольшим весом, например, полки, зеркала, картины, крючки и т. д. на относительно тонких и пустотелых основаниях таких как фанера, ДСП и гипсокартон толщиной до 12 мм.
- Изготавливается из прочного морозостойкого полипропилена, устойчивого к растрескиванию. Выдерживает нагрузки до 25 кг на одно крепление.

Технические характеристики

№	Характеристика	Значение
1	Материал	морозостойкий полипропилен
2	Способ крепления	предварительный монтаж
3	Допустимый материал основания	гипсокартон, ДСП, ГВЛ
4	Тип дюбеля	бабочка
5	Цвет	серый

Номенклатура и габаритные размеры

Артикул	Диаметр (D), мм	Длина (L), мм	Диаметр самореза/ шурупа (D2), мм	Длина самореза/ шурупа, мм	Толщина панели (Tfix), мм	Упаковка, шт.	Вес нетто, шт./кг
10731	8	28	3,5	32	10-12	500	0,00200
10732	10	50	3,5-4	55	10-12, 20-24	500	0,00176

Проведение испытаний на вырыв

- Результаты испытаний: в качестве единичных результатов испытаний приняты максимальные значения разрушающего усилия.
- Результаты представлены в Таблице, согласно протокола входящего контроля качества № 09/08/2023-01 от 09.08.2023 г.
- Испытательное оборудование: Прибор ПСО-5МГ4АД Заводской номер 1561. Поверка действительна до 15.06.2024 г.

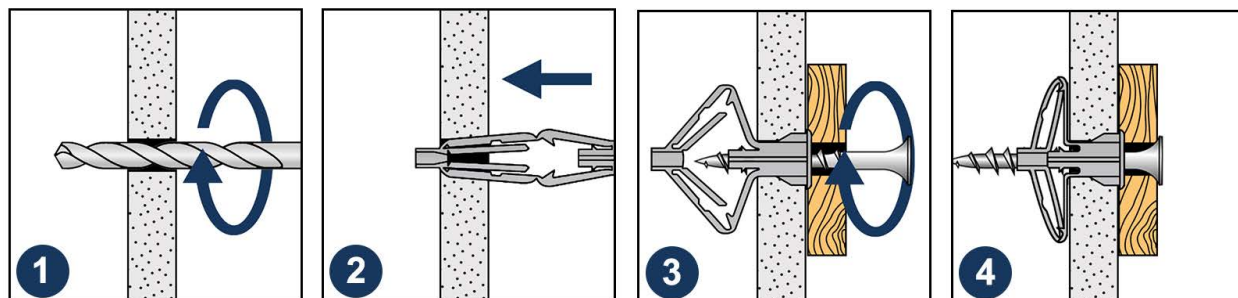
Артикул	Размер	Нагрузки, кН. *
		Средний показатель
10731	8x28 мм	0,273
10732	10x50 мм	0,786

* Данные тестирования производились для внутреннего контроля входящего качества продукции.

- В реальных условиях эксплуатации дюбеля показатели могут отличаться в большую или меньшую сторону в зависимости от материала основания, условий окружающей среды и следования инструкции по установке.
- Для точных данных под конкретные условия работы с анкерами необходимо обратиться в аккредитованную испытательную лабораторию.

Инструкция по монтажу

1. Просверлите отверстие необходимого диаметра.
2. Вставьте дюбель в отверстие.
3. К стене прикладывается монтируемая деталь с предварительно просверленным отверстием.
4. Вкрутите саморез в дюбель с помощью шуруповерта или отвертки до упора.



Транспортировка и хранение

- Дюбель Бабочка LD-BF упакован в полиэтиленовый пакет.
- Изделия не относятся к категории опасных грузов, что допускает их перевозку любым видом транспорта в соответствии с правилами перевозки грузов, действующими на данном виде транспорта, при условии защиты изделий от механических, термических повреждений и непосредственного воздействия атмосферных осадков.
- Изделия должны храниться в помещениях или под навесами, исключая высоких температур, открытого пламени, загрязнений или воздействия агрессивных сред.

Гарантийные обязательства

- Гарантийный срок на изделие составляет 12 месяцев с даты продажи.
- Гарантия сохраняется на вышеуказанный срок при условии соблюдения условий монтажа квалифицированным персоналом и эксплуатации изделия.
- Производитель гарантирует соответствие изделия требованиям СТО 20524053-001-2023.
- Сертификат соответствия № 0178238 от 07.07.2023.
- Гарантия не распространяется на дефекты, обусловленные ненадлежащей транспортировкой, механическими повреждениями, повреждения вызванные пожаром, стихийными бедствиями и другими форс-мажорными обстоятельствами.

Менеджер отдела технического контроля
ООО «СНАБЛАЙН»



Саидов Артур Бадавиевич