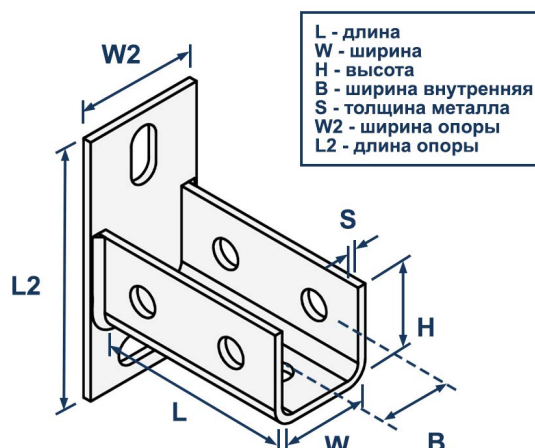
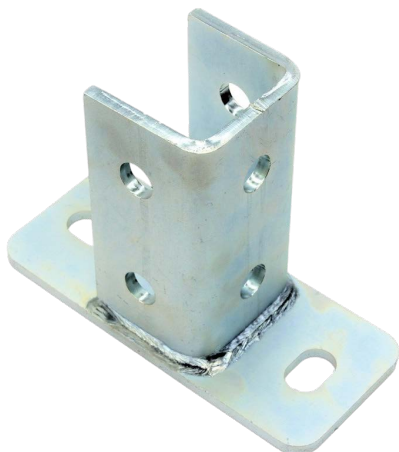


ТЕХНИЧЕСКИЙ ПАСПОРТ ИЗДЕЛИЯ И РУКОВОДСТВО ПО ЭКСПЛУАТАЦИИ

Фото и чертеж изделия



Описание и область применения

- Седельный фланец продольный LMS FS-L2 применяется в качестве жесткого соединительного элемента между монтажным профилем и базовым основанием. Он предназначен для надежного крепления профиля к стене, потолку или полу для получения поперечин или стоек. Его использование обеспечивает устойчивость конструкций при монтаже трубопроводов, кабельных трасс и других инженерных систем.
- Конфигурация фланца включает опорную пластину с различными формами сквозных отверстий для финальной корректировки положения, а также приваренное "седло" для крепления к нему профиля соответствующего сечения. Нанесенное цинковое покрытие препятствует образованию коррозии и способствует увеличению срока службы. Фланец легко монтируется и позволяет эффективно выполнять монтажные работы при сборке профильных конструкций, обеспечивая высокую прочность и надежность всей системы.

Технические характеристики

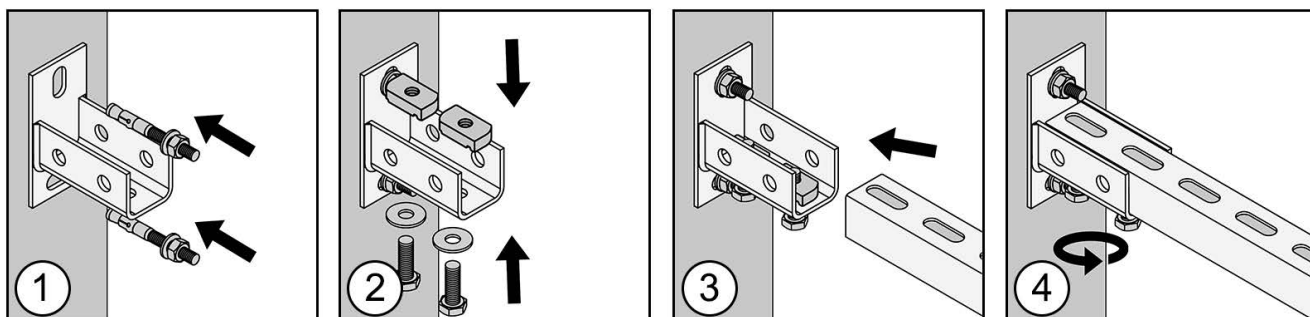
№	Характеристика	Значение
1	Материал	оцинкованная сталь
2	Тип фланца	продольный
3	Вид профиля	C-образный, Strut-Страт
4	Сечение профиля	38x40, 41x41

Номенклатура и габаритные размеры

Артикул	Длина (L), мм	Ширина (W), мм	Высота (H), мм	Толщина (S), мм	Диаметр отверстия (Hd), мм	Опорная площадка (ВxШxТ), мм	Упаковка, шт.	Вес нетто, шт./кг
10554	100	42	47	5	13x20, 12	140x60x5	4	6,900

Инструкция по монтажу

1. Установите фланец на основание, используя клиновые анкеры.
2. Зафиксируйте канальные гайки внутри фланца при помощи болтов и шайб.
3. Вставьте профиль в "седло" фланца, обеспечив правильное соединение.
4. Затяните болт так, чтобы зубчатые загибы профиля надежно зафиксировались в пазах канальной гайки.



Транспортировка и хранение

- Седельный фланец LMS FS-L2 упакован в картонные оригинальные упаковки.
- Изделия не относятся к категории опасных грузов, что допускает их перевозку любым видом транспорта в соответствии с правилами перевозки грузов, действующими на данном виде транспорта, при условии защиты изделий от механических, термических повреждений и непосредственного воздействия атмосферных осадков.
- Изделия должны храниться в помещениях или под навесами, исключая высоких температур, открытого пламени, загрязнений или воздействия агрессивных сред.

