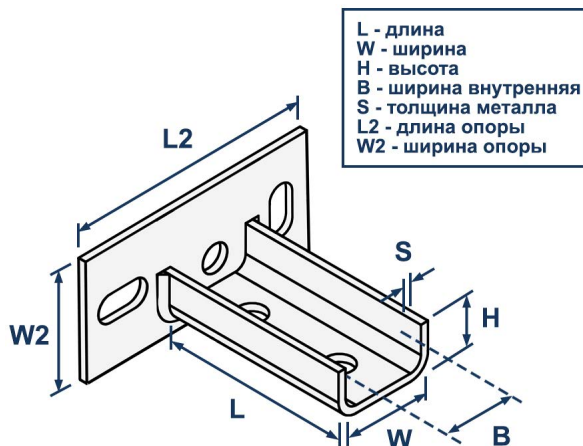


## ТЕХНИЧЕСКИЙ ПАСПОРТ ИЗДЕЛИЯ И РУКОВОДСТВО ПО ЭКСПЛУАТАЦИИ

### Фото и чертеж изделия



### Описание и область применения

- Седельный поперечный фланец LMS FS-T представляет собой соединительный элемент, состоящий из опорной пластины и приваренного к ней "седла" с соответствующим сечением под профиль. Он предназначен для крепления профилей к полу, потолку или стенам для получения поперечин или стоек.
- Фланец идеально подходит для крепления траверс монтажных конструкций, на которые впоследствии будут крепиться, например, вентиляционные короба, трубопроводы, кабельные трассы и другие элементы инженерных систем.
- Сквозные отверстия на опорной поверхности предназначены для финальной корректировки положения конструкции. Монтажная шина вставляется в седельный фланец и закрепляется соответствующим крепежом.
- Цинковое покрытие препятствует образованию коррозии и способствует увеличению срока службы.

### Технические характеристики

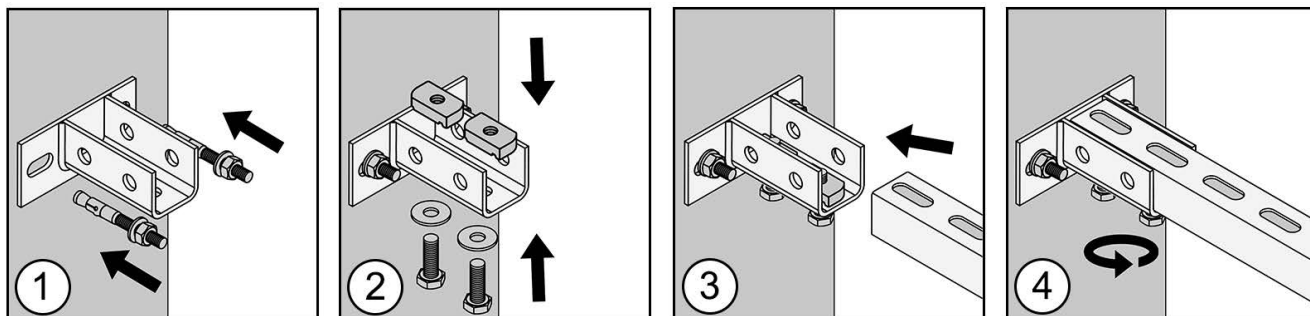
№	Характеристика	Значение
1	Материал	оцинкованная сталь
2	Тип фланца	поперечный
3	Вид профиля	С-образный, Strut-Страт

## Номенклатура и габаритные размеры

Артикул	Длина (L), мм	Ширина (W), мм	Высота (H), мм	Толщина (S), мм	Диаметр отверстия (Hd), мм	Опорная площадка (ВхШхТ), мм	Сечение профиля, мм	Упаковка, шт.	Вес нетто, шт./кг
10551	70	37	20	3	11x19	40x120x4	28x18, 28x30	30	0,240
10550	100	44	25	4	14x28, 14	60x125x4	38x40, 41x41	25	0,572

## Инструкция по монтажу

1. Установите фланец на основание, используя клиновые анкеры.
2. Зафиксируйте канальные гайки внутри фланца при помощи болтов и шайб.
3. Вставьте профиль в "седло" фланца, обеспечив правильное соединение.
4. Затяните болт так, чтобы зубчатые загибы профиля надежно зафиксировались в пазах канальной гайки.



## Транспортировка и хранение

- Седельный фланец LMS FS-T упакован в картонные оригинальные упаковки.
- Изделия не относятся к категории опасных грузов, что допускает их перевозку любым видом транспорта в соответствии с правилами перевозки грузов, действующими на данном виде транспорта, при условии защиты изделий от механических, термических повреждений и непосредственного воздействия атмосферных осадков.
- Изделия должны храниться в помещениях или под навесами, исключая высоких температур, открытого пламени, загрязнений или воздействия агрессивных сред.

