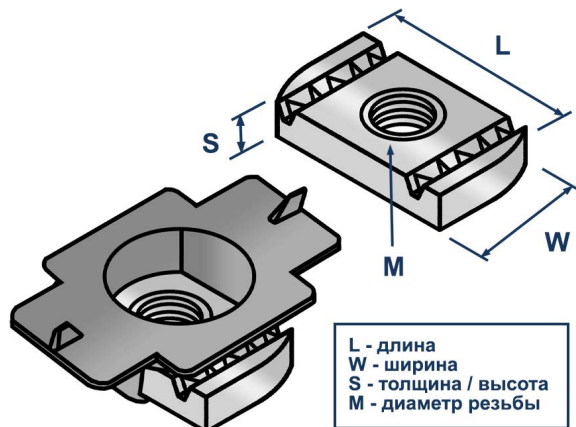


ТЕХНИЧЕСКИЙ ПАСПОРТ ИЗДЕЛИЯ И РУКОВОДСТВО ПО ЭКСПЛУАТАЦИИ

Фото и чертеж изделия



Описание и область применения

- Гайка быстрого монтажа с пластиковым фиксатором LPN F предназначена для надежного крепления резьбовых элементов к монтажному профилю. Конструктивно она представляет собой канальную гайку, которая закреплена в пластиковом корпусе с фиксирующими крыльями.
- Пластиковый фиксатор дает возможность закрепления монтажных элементов вровень с монтажным профилем, обеспечивая быстрый монтаж и правильное позиционирование в пазу профиля путем поворота на 90 градусов. А также предотвращает выпадение гайки из профиля даже при значительных вибрациях. Одним из преимуществ гайки быстрого монтажа является способность сохранять положение в монтажной траверсе, даже после выкручивания резьбового крепежа.
- С помощью гайки профиля LPN F можно соединять страт-профили между собой. Закреплять монтажные элементы, такие как скобы, фланцы, соединительные пластины, к профилю без необходимости применения сварки и сверления.

Технические характеристики

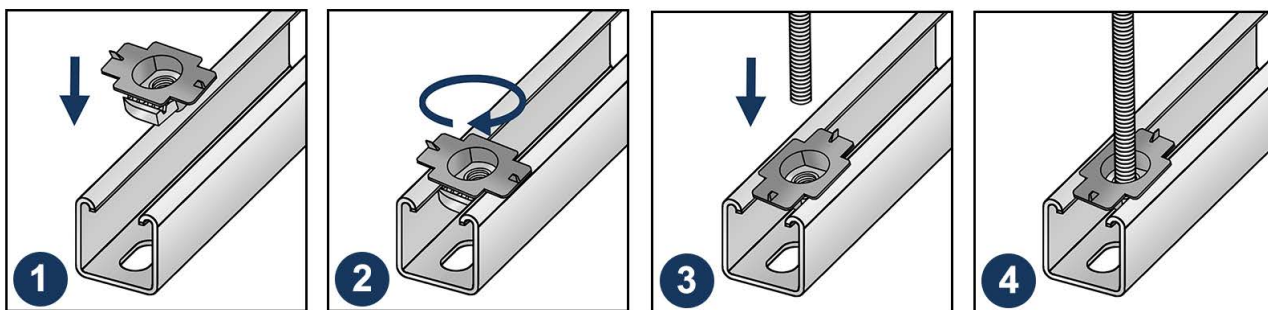
№	Характеристика	Значение
1	Материал	канальная гайка оцинкованная сталь / фиксатор пластик
2	Вид профиля	strut (страт)
3	Сечение профиля	41x21 мм, 41x41 мм
4	Тип	гайка быстрого монтажа

Номенклатура и габаритные размеры

Артикул	Резьба (М)	Длина (L), мм	Ширина (В), мм	Толщина (S), мм	Упаковка, шт	Вес нетто шт./кг
10692	M8	35	20	6	100	0,027
10693	M10	35	20	8	100	0,034
10726	M12	35	20	10	100	0,041
12057	M16	35	20	10	100	0,046

Инструкция по монтажу

1. Вставьте гайку в профиль, чтобы длинные стороны были параллельны краям профиля.
2. Затем поверните гайку на 90°, чтобы зубчатые загибы профиля зафиксировались в канавках гайки.
3. Вкрутите болт или шпильку.



Транспортировка и хранение

- Гайка быстрого монтажа LPN F упакована в картонную оригинальную упаковку.
- Изделия не относятся к категории опасных грузов, что допускает их перевозку любым видом транспорта в соответствии с правилами перевозки грузов, действующими на данном виде транспорта, при условии защиты изделий от механических, термических повреждений и непосредственного воздействия атмосферных осадков.
- Изделия должны храниться в помещениях или под навесами, исключая высоких температур, открытого пламени, загрязнений или воздействия агрессивных сред.

