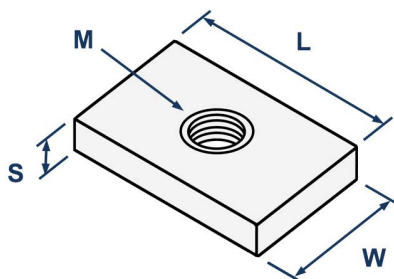


## ТЕХНИЧЕСКИЙ ПАСПОРТ ИЗДЕЛИЯ И РУКОВОДСТВО ПО ЭКСПЛУАТАЦИИ

### Фото и чертеж изделия



L - длина  
W - ширина  
S - толщина / высота  
M - диаметр резьбы

### Описание и область применения

- Канальная гайка LPN C предназначена для установки в монтажные профили и консоли с целью надежного закрепления разнообразных приспособлений и монтажных элементов конструкций. Её широко применяют при монтаже трубопроводов, воздухопроводов, вентиляционных каналов, кабельных лотков и другого оборудования, необходимого для прокладки инженерных сетей различного назначения.
- Размеры монтажной гайки подходят для пазов С-образных профилей и консолей, обеспечивая точное выравнивание и возможность установки в любом месте по длине монтажной шины без необходимости в сварке. В процессе монтажа гайку помещают внутрь монтажного профиля и передвигают в нужное положение. Гайка предоставляет точку крепления с резьбой, в которую легко вкручивать болты, шпильки или винты нужного диаметра. Для обеспечения дополнительной надежности и предотвращения случайного ослабления соединения рекомендуется использовать гайку вместе с шайбой.
- Гайка канальная изготовлена из углеродистой стали с цинковым покрытием, обеспечивающим высокую стойкость к коррозии.

### Технические характеристики

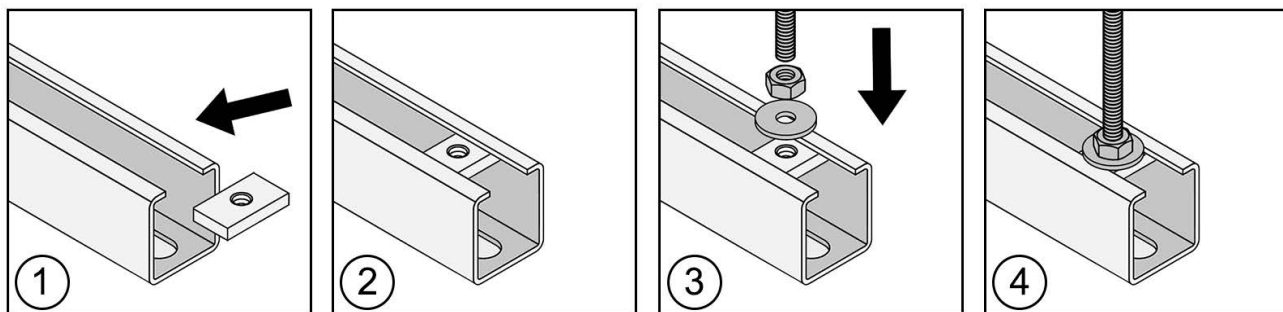
№	Характеристика	Значение
1	Материал	оцинкованная сталь
2	Тип	канальная
3	Вид профиля	С-образный

## Номенклатура и габаритные размеры

Артикул	Резьба (М)	Длина (L), мм	Ширина (W), мм	Толщина (S), мм	Сечение профиля, мм	Упаковка, шт.	Вес нетто, шт./кг
10702	M8	25	13	5	28x18, 28x30, 30x20, 30x30	100	0,0103
10703	M8	33	16	6	38x40, 40x40	100	0,0210
10704	M10	33	16	6	38x40, 40x40	100	0,0197

## Инструкция по монтажу

1. Вставьте гайку в канал профиля или консоли С-образного сечения.
2. После точного позиционирования закрепите резьбовой крепеж с помощью шестигранной гайки и шайбы.



## Транспортировка и хранение

- Канальная гайка LPN C упакована в картонные оригинальные коробки.
- Изделия не относятся к категории опасных грузов, что допускает их перевозку любым видом транспорта в соответствии с правилами перевозки грузов, действующими на данном виде транспорта, при условии защиты изделий от механических, термических повреждений и непосредственного воздействия атмосферных осадков.
- Изделия должны храниться в помещениях или под навесами, исключая высоких температур, открытого пламени, загрязнений или воздействия агрессивных сред.

## Гарантийные обязательства

- Гарантийный срок на изделие составляет 12 месяцев с даты продажи.
- Гарантия сохраняется на вышеуказанный срок при условии соблюдения условий монтажа квалифицированным персоналом и эксплуатации изделия.
- Производитель гарантирует соответствие изделия требованиям СТО 20524053-001-2023.
- Сертификат соответствия № 0178238 от 07.07.2023.
- Гарантия не распространяется на дефекты, обусловленные ненадлежащей транспортировкой, механическими повреждениями, повреждения вызванные пожаром, стихийными бедствиями и другими форс-мажорными обстоятельствами.

Менеджер отдела технического контроля  
ООО «СНАБЛАЙН»



Саидов Артур Бадавиевич