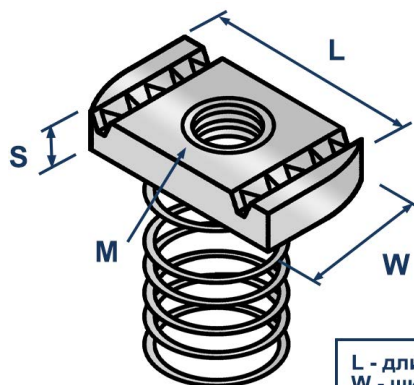


ТЕХНИЧЕСКИЙ ПАСПОРТ ИЗДЕЛИЯ И РУКОВОДСТВО ПО ЭКСПЛУАТАЦИИ

Фото и чертеж изделия



L - длина
W - ширина
S - толщина / высота
M - диаметр резьбы

Описание и область применения

- Канальная гайка с удлиненной пружиной LLN S предназначена для создания резьбовых точек крепления на монтажном профиле Strut размером 41x41, двойных профилях, стойках, подвесах на основе Strut-профиля, а также для закрепления самого профиля к опорам и монтажным конструкциям, исключая необходимость сварочных работ.
- Гайка надежно закрепляется внутри профиля благодаря давлению пружинного элемента и специальным углублениям. Два закругленных угла облегчают монтаж гайки, позволяя легко вставить ее внутрь профиля. Сквозное резьбовое отверстие предназначено для закручивания болта или шпильки. Пружина упрощает установку гайки при сборке, обеспечивает стабильное позиционирование и предотвращает выпадение из профиля даже при значительных вибрациях.
- Монтажная гайка изготовлена из прочной стали и имеет цинковое покрытие. Это обеспечивает ей долгий срок службы и защиту от коррозии.

Технические характеристики

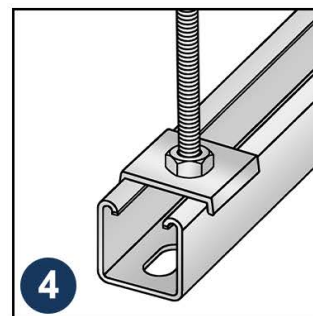
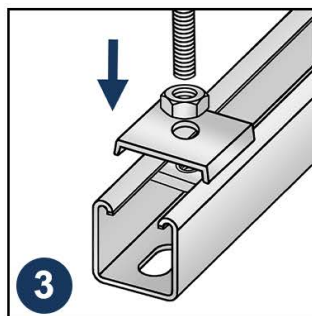
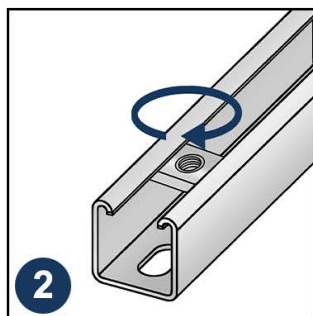
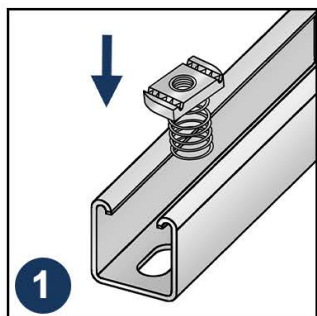
№	Характеристика	Значение
1	Материал	оцинкованная сталь
2	Тип	канальная
3	Вид	с длинной пружиной
4	Вид профиля	Strut-Страт
5	Сечение профиля, мм	41x41

Номенклатура и габаритные размеры

Артикул	Резьба (M)	Длина (L), мм	Ширина (W), мм	Толщина (S), мм	Упаковка, шт.	Вес нетто, шт./кг
10694	M6	35	20	6	100	0,022
10695	M8	35	20	6	100	0,028
10696	M10	35	20	8	100	0,036
10697	M12	35	20	10	100	0,047

Инструкция по монтажу

1. Вставьте гайку в профиль так, чтобы длинные стороны были параллельны кромкам профиля.
2. Затем поверните гайку на 90°, чтобы зубчатые загибы профиля зафиксировались в канавках гайки.
3. Вкрутите болт или шпильку.



Транспортировка и хранение

- Канальная гайка LLN S упакована в картонные оригинальные коробки.
- Изделия не относятся к категории опасных грузов, что допускает их перевозку любым видом транспорта в соответствии с правилами перевозки грузов, действующими на данном виде транспорта, при условии защиты изделий от механических, термических повреждений и непосредственного воздействия атмосферных осадков.
- Изделия должны храниться в помещениях или под навесами, исключая высоких температур, открытого пламени, загрязнений или воздействия агрессивных сред.

