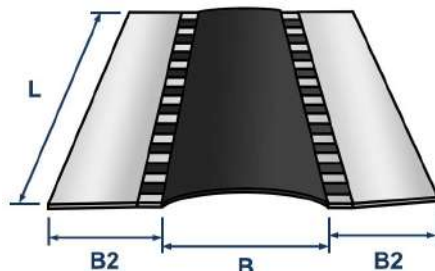


ТЕХНИЧЕСКИЙ ПАСПОРТ ИЗДЕЛИЯ И РУКОВОДСТВО ПО ЭКСПЛУАТАЦИИ

Фото и чертеж изделия



L - длина
B - ширина гибкой вставки
B2 - ширина металлической полосы

Описание и область применения

- Гибкая вставка LFC предназначена для уменьшения вибрации, которая возникает при работе вентиляторов, приточных установок и других подающих воздух устройств, присоединяемых к воздуховодам. Используется в качестве соединителя между оборудованием и воздуховодом для поглощения механических колебаний и уменьшения вибрационного шума на всю вентиляционную систему. Широко применяется в системах кондиционирования воздуха в коммерческих, промышленных и жилых помещениях.
- Также применяется для частичной компенсации температурной деформации в трассе воздуховода, которые могут возникнуть из-за изменений температуры или других факторов.
- Выполнена в виде полосы из ПВХ, герметично соединенного посадочными элементами из оцинкованного стального листа. Обладает высокой устойчивостью к механическим воздействиям и хорошей эластичностью с большим запасом прочности на разрыв. Водостойка и многофункциональна, выдерживает высокие температуры до +70°C.

Технические характеристики

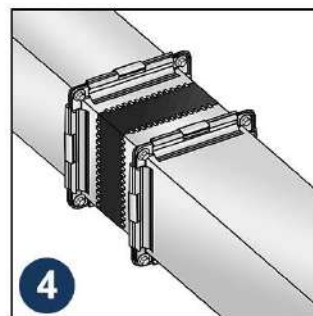
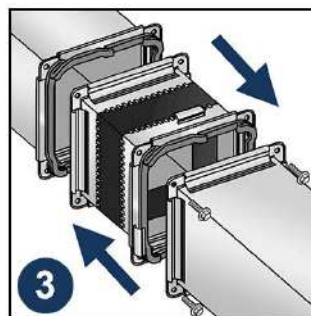
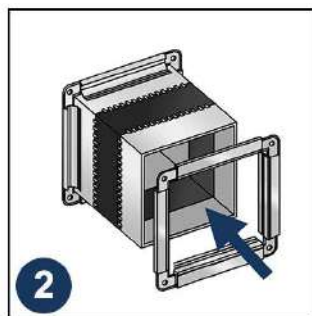
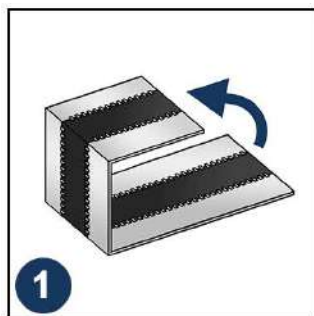
№	Характеристика	Значение
1	Материал	ПВХ/оцинкованная сталь
2	Цвет	темно-серый
3	Температура эксплуатации, t°C	от -30°C до +70°C
4	Свойства	термостойкость, вибростойкость, герметичность

Номенклатура и габаритные размеры

Артикул	Длина (L), мм	Ширина (B), мм	Ширина стальных полос (B2), мм	Упаковка, шт.	Вес нетто, шт./кг
10612	25000	60	45/45	1	9,000
10613	25000	75	45/45	1	9,500
10614	25000	100	70/70	1	14,500

Инструкция по монтажу

1. Измерьте длину воздуховода и отрежьте гибкую вставку с запасом, достаточным для обеспечения герметичности соединения.
2. Совместите вставку с фланцевым соединением шинорейки и уголка.
3. Готовую конструкцию закрепите к вентиляционному коробу при помощи болтов и гаек. Для герметизации стыков воспользуйтесь уплотнительной межфланцевой лентой.
4. Завершите монтаж, убедившись, что все элементы надежно закреплены и соединены.



Транспортировка и хранение

- Гибкая вставка LFC упакована в картонные оригинальные коробки.
- Изделия не относятся к категории опасных грузов, что допускает их перевозку любым видом транспорта в соответствии с правилами перевозки грузов, действующими на данном виде транспорта, при условии защиты изделий от механических, термических повреждений и непосредственного воздействия атмосферных осадков.
- Изделия должны храниться в помещениях или под навесами, исключая высоких температур, открытого пламени, загрязнений или воздействия агрессивных сред.

