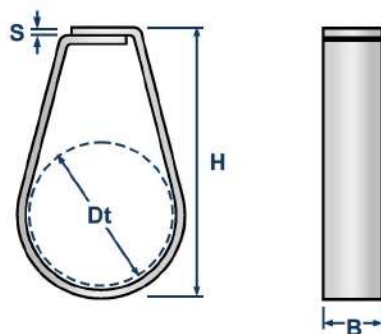


ТЕХНИЧЕСКИЙ ПАСПОРТ ИЗДЕЛИЯ И РУКОВОДСТВО ПО ЭКСПЛУАТАЦИИ

Фото и чертеж изделия



Dt - диаметр трубы
H - высота
S - толщина
B - ширина

Описание и область применения

- Спринклерный хомут LC-S без гайки предназначен для подвешивания труб в противопожарных системах, водоснабжения и вентиляции. Может использоваться для подвешивания сварных систем для вывода продуктов горения. А также хомут-петля применяется для поддержки систем полива растений. Форма хомута спроектирована так, чтобы обеспечивать горизонтальное положение трубы и снижать нагрузку на гайку и резьбовую шпильку.
- Пожарный хомут представляет собой металлическую полосу, изогнутую в форме каплевидной скобы, с отверстиями на загнутых концах. Труба устанавливается в раздвоенный хомут, после чего концы прижимаются, замыкая петлю и формируя единое крепежное отверстие. Далее монтаж осуществляется с помощью резьбовой шпильки и шестигранных гаек, удобное регулирование высоты как во время, так и после установки.
- Хомут LC-S из оцинкованной стали обладает высокой устойчивостью к коррозии и неблагоприятным условиям, соответствует противопожарным требованиям за счет огнестойкости материала.

Технические характеристики

№	Характеристика	Значение
1	Материал	оцинкованная сталь
2	Тип хомута	спринклерный без гайки
3	Тип крепления	горизонтальное
4	Назначение	для систем пожаротушения

Номенклатура и габаритные размеры

Артикул	Диаметр трубы (Dt), дюйм	Диаметр трубы (Dt), мм	Высота (H), мм	Ширина и толщина поперечного сечения (bxs), мм	Диаметр отверстия под шпильку, мм	Вес нетто шт./кг	Упаковка, шт
10587	1/2"	21-22	71	25x1.5	10.5	0,08	180
10588	3/4"	27-28	71	25x1.5	10.5	0,04	160
10589	1"	34-36	71	25x1.5	10.5	0,10	150
11169	1"	34-36	71	25x1.5	10.5	0,10	175
10590	1 1/2"	48-51	103	25x1.5	10.5	0,05	100
10591	1 1/4"	42-45	95	25x1.5	10.5	0,04	120
10592	2"	57-64	118	25x1.5	10.5	0,05	80
10593	2 1/2"	72-78	142	25x2.5	10.5	0,07	60
10594	3"	83-89	166	25x2.5	10.5	0,08	120
11486	4"	110-116	204	25x3	10.5	0,09	30
10595	4"	110-116	204	25x3	10.5	0,09	60
10596	5"	139-142	249	25x3	13	0,15	50
11075	5"	139-142	249	25x3	13	0,15	25
10597	6"	165-168	284	40x3	17	0,18	30
10598	8"	218-220	376	40x3	12.7	0,19	16
10599	10"	273-275	385	40x3	17	0,90	300

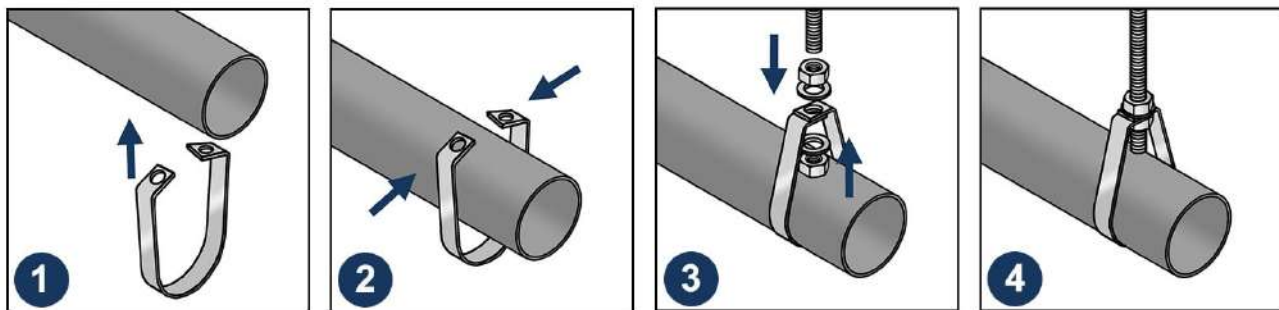
Нагрузки

Модель	Размер хомута, дюймы	Размер хомута, мм	Рекомендуемая макс. нагрузка (kN)
LC-S 1/2" (21-22)	1/2"	20-24	4
LC-S 3/4" (27-28)	3/4"	25-30	
LC-S 1" (34-36)	1"	32-38	
LC-S 1 1/4" (42-45)	1"1/4"	39-46	
LC-S 1 1/2" (48-51)	1"1/2"	48-58	
LC-S 2" (57-64)	2"	59-73	
LC-S 2 1/2" (72-78)	2"1/2"	74-87	6,6
LC-S 3" (83-89)	3"	87-108	
LC-S 4" (110-116)	4"	108-135	
LC-S 5" (139-142)	5"	135-161	7,8
LC-S 6" (165-168)	6"	162-170	
LC-S 8" (218-220)	8"	216-225	12

Соответствует спецификации изготовителя.

Инструкция по монтажу

1. Установите трубу в раскрытый хомут.
2. Соедините концы для создания единого отверстия.
3. Вставьте резьбовую шпильку и зафиксируйте ее с обеих сторон, с помощью гаек и шайб. *Дополнительные монтажные элементы приобретаются отдельно.*
4. Отрегулируйте необходимую высоту крепления конструкции.



Транспортировка и хранение

- Хомут спринклерный с гайкой LC-S упакован в картонную коробку.
- Изделия не относятся к категории опасных грузов, что допускает их перевозку любым видом транспорта в соответствии с правилами перевозки грузов, действующими на данном виде транспорта, при условии защиты изделий от механических, термических повреждений и непосредственного воздействия атмосферных осадков.
- Изделия должны храниться в помещениях или под навесами, исключая высоких температур, открытого пламени, загрязнений или воздействия агрессивных сред.

Гарантийные обязательства

- Гарантийный срок на изделие составляет 12 месяцев с даты продажи.
- Гарантия сохраняется на вышеуказанный срок при условии соблюдения условий монтажа квалифицированным персоналом и эксплуатации изделия.
- Производитель гарантирует соответствие изделия требованиям СТО 20524053-001-2023.
- Сертификат соответствия № 0178238 от 07.07.2023.
- Гарантия не распространяется на дефекты, обусловленные ненадлежащей транспортировкой, механическими повреждениями, повреждения вызванные пожаром, стихийными бедствиями и другими форс-мажорными обстоятельствами.

Менеджер отдела технического контроля
ООО «СНАБЛАЙН»



Сайт: Артур Бадавиевич