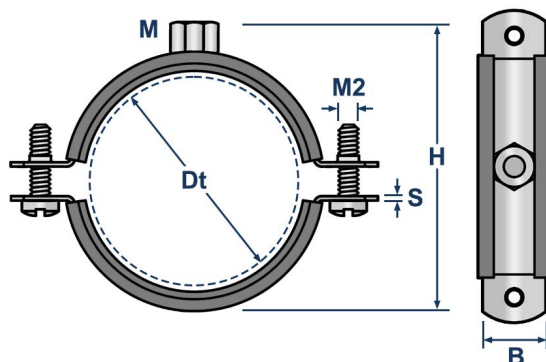


## ТЕХНИЧЕСКИЙ ПАСПОРТ ИЗДЕЛИЯ И РУКОВОДСТВО ПО ЭКСПЛУАТАЦИИ

### Фото и чертеж изделия



Dt - диаметр трубы  
 M - диаметр резьбы гайки  
 H - высота  
 B - ширина  
 S - толщина металла  
 M2 - диаметр резьбы винта

### Описание и область применения

- Хомут с резиновым профилем LC-A предназначен для соединения и фиксации воздуховодов круглого сечения в системах приточной и вытяжной вентиляции, кондиционирования воздуха. Состоит из двух элементов, соединенных винтами, а также оборудован гайкой для крепления на шпильку. Внутренняя часть хомута оснащена резиновой прокладкой, уменьшающей шум и вибрации. Хомут и стягивающие винты изготовлены из оцинкованной стали.
- Основная функция хомута LC-A заключается в обеспечении надежного и герметичного соединения между отдельными сегментами воздуховодов. Его преимущество - это простой монтаж и демонтаж, что является необходимым при проведении работ по обслуживанию или замене элементов вентиляционной системы. Кроме того, хомут вентиляционный способен компенсировать возможные деформации или расширения воздуховодов во время эксплуатации.

### Технические характеристики

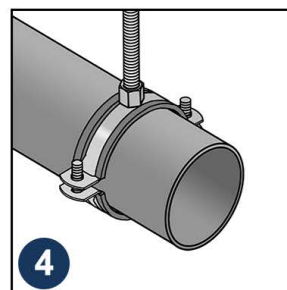
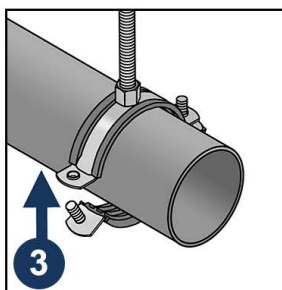
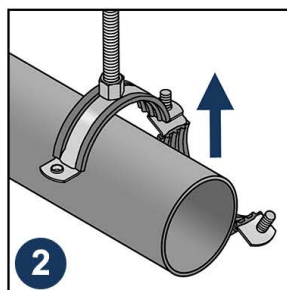
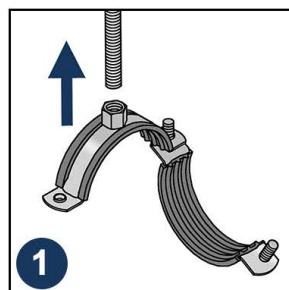
№	Характеристика	Значение
1	Материал	оцинкованная сталь
2	Покрытие	цинк 8-10 мкм
3	Уплотнитель	резина EPDM
4	Уменьшение шума	до 16 дБ
5	Температура эксплуатации	от -60 °С до +120 °С

## Номенклатура и габаритные размеры

Артикул	Резьба	Диаметр трубы (Dt), дюйм	Диаметр трубы (Dt), мм	Высота (H), мм	Ширина (B), мм	Толщина (S), мм	Упаковка, шт	Вес нетто шт./кг
11076	M8	3"	100	68.8	25	1.5	110	0,11
10709	M8	4"	125	81.3	25	1.5	80	0,14
10710	M8	5"	160	98.8	25	1.5	60	0,17
11474	M8	5"	160	98.8	25	1.5	55	0,17
10711	M8	6 1/2"	180	108.8	25	1.5	60	0,18
10712	M8	7"	200	118.8	25	1.5	50	0,20
10713	M8	8"	250	143.8	25	1.5	50	0,25
11475	M8	10"	315	177	25	1.5	5	0,32
10715	M8	14"	355	196	25	1.5	10	0,36
11077	M8	14"	355	196	25	1.5	5	0,36
10716	M8	16"	400	219.4	25	1.5	10	0,40
11476	M8	16"	400	219.4	25	1.5	5	0,40
10717	M10	18"	450	244.4	25	1.5	10	0,45
10718	M10	20"	500	267.5	25	2.5	10	0,50
10719	M10	20"	560	297.5	25	2.5	10	0,55
10720	M10	20"	600	317.5	25	2.5	10	0,60
10721	M10	20"	630	333	25	2.5	10	0,90
10722	M10	28"	710	360.5	25	2.5	10	0,81
10723	M10	32"	800	405.5	25	2.5	10	1,02
10724	M10	36"	900	455.5	25	2.5	10	1,30
10725	M10	40"	1000	506	25	2.5	1	1,66

## Инструкция по монтажу

1. Установите хомут на заданной высоте, с помощью резьбовой шпильки.
2. Раскройте хомут и обхватите им воздуховод.
3. Закрепите винты с использованием гаек в соответствующих отверстиях.
4. Проверьте полное прилегание хомута к воздуховоду.



## Транспортировка и хранение

- Хомут для воздуховода с EPDM-профилем LC-A упакован в картонную коробку.
- Изделия не относятся к категории опасных грузов, что допускает их перевозку любым видом транспорта в соответствии с правилами перевозки грузов, действующими на данном виде транспорта, при условии защиты изделий от механических, термических повреждений и непосредственного воздействия атмосферных осадков.
- Изделия должны храниться в помещениях или под навесами, исключая высоких температур, открытого пламени, загрязнений или воздействия агрессивных сред.

## Гарантийные обязательства

- Гарантийный срок на изделие составляет 12 месяцев с даты продажи.
- Гарантия сохраняется на вышеуказанный срок при условии соблюдения условий монтажа квалифицированным персоналом и эксплуатации изделия.
- Производитель гарантирует соответствие изделия требованиям СТО 20524053-001-2023.
- Сертификат соответствия № 0178238 от 07.07.2023.
- Гарантия не распространяется на дефекты, обусловленные ненадлежащей транспортировкой, механическими повреждениями, повреждения вызванные пожаром, стихийными бедствиями и другими форс-мажорными обстоятельствами.

Менеджер отдела технического контроля  
ООО «СНАБЛАЙН»



Саидов Артур Бадавиевич