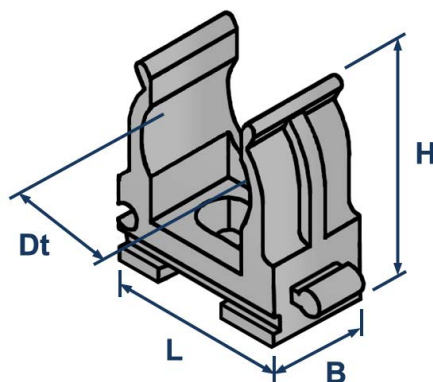


ТЕХНИЧЕСКИЙ ПАСПОРТ ИЗДЕЛИЯ И РУКОВОДСТВО ПО ЭКСПЛУАТАЦИИ

Фото и чертеж изделия



Dt - диаметр трубы/кабеля
H - высота
B - ширина
L - длина

Описание и область применения

- Клипса-держатель LE-C позволяет укладывать электрокоммуникации без необходимости штробления стен, что значительно сокращает время монтажа. Используется для крепления труб из металлопластика, полипропилена, а также гофрорукавов и металлических рукавов на горизонтальных и вертикальных поверхностях.
- Конструкция клипсы подходит для крепления как гофрированных, так и гладких труб различного диаметра. Система стыковки позволяет скреплять несколько клипс одного или разного диаметра, обеспечивая аккуратный монтаж параллельного друг другу. В основании клипсы-держателя имеется монтажное отверстие для установки крепежа.
- Клипса-держатель может многократно использоваться без потери эксплуатационных характеристик. Изготовлена из легкого и прочного пластика, устойчивого к перепадам температур и механическим воздействиям.

Технические характеристики

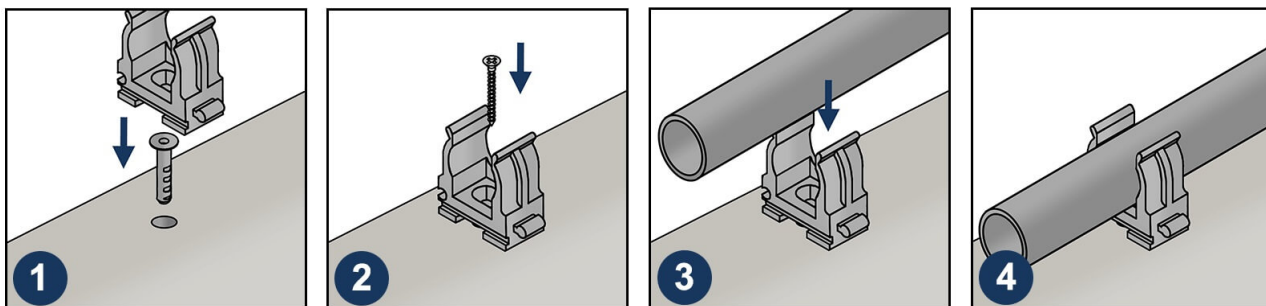
№	Характеристика	Значение
1	Материал	пластик
2	Цвет	серый
3	Тип товара	клипса-держатель

Номенклатура и габаритные размеры

Артикул	Диаметр трубы (Dt), мм	Ширина (B), мм	Длина (L), мм	Высота (H), мм	Размер отверстия, мм	Упаковка, шт	Вес нетто шт./кг
11815	12	12	20	23	5x10	350	0,0021
11816	16	12	23	26	5x10	300	0,0026
11817	20	12	28	29	5x10	250	0,0034
11818	25	12	33	32	5x10	250	0,0039
11819	32	12	42	39	5x10	150	0,0054
11820	40	15	50	45	5x10	100	0,0085

Инструкция по монтажу

1. Просверлите отверстие и установить дюбель.
2. Закрепите клипсу-держатель с помощью самореза.
3. Зафиксируйте трубу в клипсе.
4. При необходимости, к боковым сторонам уже установленной клипсы можно дополнительно прикрепить ещё по одной с каждой стороны.



* Крепление клипсы на поверхностях осуществляется с помощью саморезов, шурупов, дюбель-гвоздей в зависимости от материала базового основания.

Транспортировка и хранение

- Клипса-держатель LE-C для труб упакована в полиэтиленовый пакет.
- Изделия не относятся к категории опасных грузов, что допускает их перевозку любым видом транспорта в соответствии с правилами перевозки грузов, действующими на данном виде транспорта, при условии защиты изделий от механических, термических повреждений и непосредственного воздействия атмосферных осадков.
- Изделия должны храниться в помещениях или под навесами, исключая высоких температур, открытого пламени, загрязнений или воздействия агрессивных сред.

