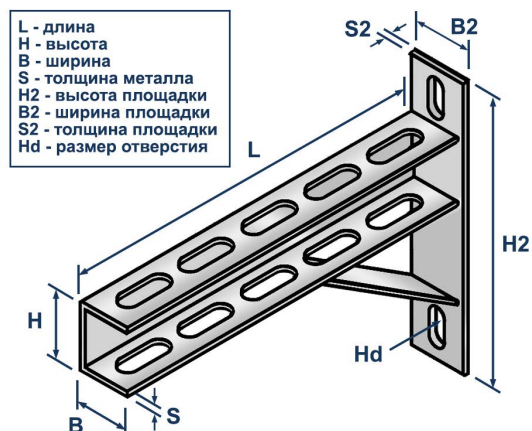


ТЕХНИЧЕСКИЙ ПАСПОРТ ИЗДЕЛИЯ И РУКОВОДСТВО ПО ЭКСПЛУАТАЦИИ

Фото и чертеж изделия



Описание и область применения

- Усиленная консоль LMS KR-U предназначена для надежного настенного монтажа различного оборудования в инженерных системах. Идеально подходит для установки трубопроводов, воздухопроводов, канализационных каналов, а также используется в качестве поддерживающей конструкции для прокладки кабельных линий, систем электроснабжения и интернет-коммуникаций.
- Конструкция консоли включает в себя стойку крепления с полкой, выполненной из монтажного профиля в форме буквы U. За счет приваренной к полке укосины, консоль способна выдерживать значительные нагрузки, тем самым обеспечивая высокую несущую способность и дополнительную жесткость. Сквозные монтажные отверстия обеспечивают легкую установку без необходимости сварки или сверления.
- Изделие изготовлено из стали с цинковым покрытием, обеспечивающим ему высокую стойкость к коррозии, долговечность и устойчивость к воздействию внешних условий.

Технические характеристики

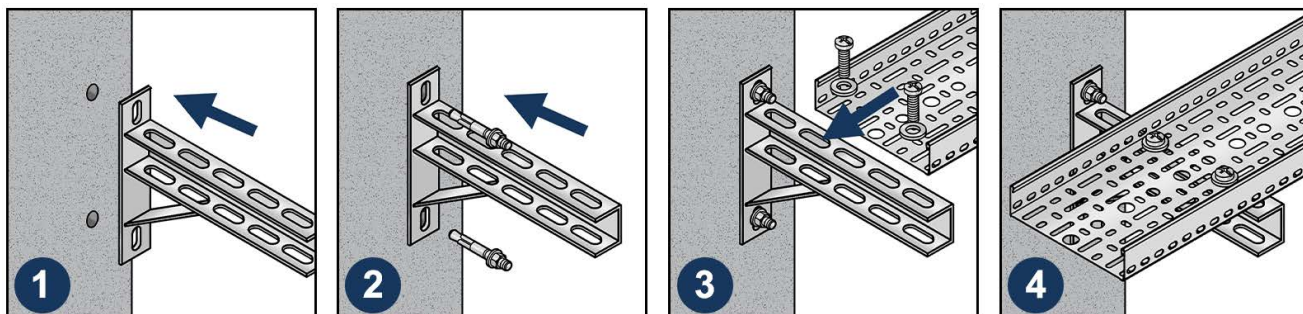
№	Характеристика	Значение
1	Материал	оцинкованная сталь
2	Вид профиля	U-образный
3	Сечение профиля	30x30
4	Нагрузки	средние, высокие

Номенклатура и габаритные размеры

Артикул	Длина (L), мм	Ширина (В), мм	Высота (Н), мм	Толщина (S), мм	Размер отверстий (Нд), мм	Опорная площадка (Н2хВ2хS2), мм	Упаковка, шт.	Вес нетто, шт./кг
10615	200	30	30	2	12x16.5 / 13x20	120x40x4	30	0,395
10616	250	30	30	2	12x16.5 / 13x20	120x40x4	30	0,480
10617	300	30	30	2	12x16.5 / 13x20	158x40x4	15	0,327
10618	400	30	30	2	12x16.5 / 13x20	195x40x4	15	0,670
10619	500	30	30	2	12x16.5 / 13x20	233x40x4	10	0,790
10620	600	30	30	2	12x16.5 / 13x20	233x40x4	10	0,890
10621	800	30	30	2	12x16.5 / 13x20	332x40x4	10	1,464

Инструкция по монтажу

1. Просверлите два отверстия в основании.
2. Закрепите консоль с использованием анкеров или дюбелей, в зависимости от типа основания.
3. При помощи шпилек и болтов с канальными гайками прикрепите к консоли профильные конструкции.
4. Затяните крепеж до необходимого момента затяжки.



Транспортировка и хранение

- Консоль с опорой LMS KR-U упакована в картонные оригинальные упаковки.
- Изделия не относятся к категории опасных грузов, что допускает их перевозку любым видом транспорта в соответствии с правилами перевозки грузов, действующими на данном виде транспорта, при условии защиты изделий от механических, термических повреждений и непосредственного воздействия атмосферных осадков.
- Изделия должны храниться в помещениях или под навесами, исключая высоких температур, открытого пламени, загрязнений или воздействия агрессивных сред.

Гарантийные обязательства

- Гарантийный срок на изделие составляет 12 месяцев с даты продажи.
- Гарантия сохраняется на вышеуказанный срок при условии соблюдения условий монтажа квалифицированным персоналом и эксплуатации изделия.
- Производитель гарантирует соответствие изделия требованиям СТО 20524053-001-2023.
- Сертификат соответствия № 0178238 от 07.07.2023.
- Гарантия не распространяется на дефекты, обусловленные ненадлежащей транспортировкой, механическими повреждениями, повреждения вызванные пожаром, стихийными бедствиями и другими форс-мажорными обстоятельствами.

Менеджер отдела технического контроля
ООО «СНАБЛАЙН»



Сайтов Артур Бадавиевич