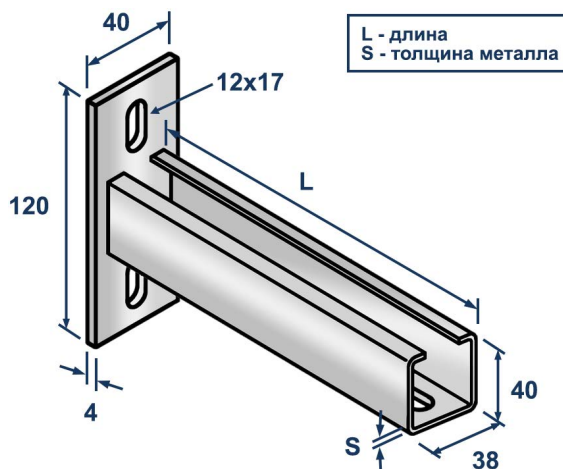


## ТЕХНИЧЕСКИЙ ПАСПОРТ ИЗДЕЛИЯ И РУКОВОДСТВО ПО ЭКСПЛУАТАЦИИ

### Фото и чертеж изделия



### Описание и область применения

- Консоль монтажная Т-образная LMS К-С является неотъемлемым элементом в инженерных системах и может использоваться как самостоятельный несущий элемент или в составе сборных монтажных конструкций. Применяется для монтажа воздуховодов, трубопроводов, кабельных каналов и других элементов инженерных сетей.
- Консоль состоит из приварной опорной пластины с профилем С-образного сечения. Наличие продолговатых отверстий позволяет регулировать положение опоры при установке. Кронштейн крепится к строительным основаниям с использованием анкеров или фасадных дюбелей, а к монтажным профилям при помощи болтов с канальными гайками. Не требуется сварка или сверление, что экономит время и ресурсы при установке.
- Изготовлен из стали с цинковым покрытием, что обеспечивает надежную защиту от коррозии и увеличивает срок службы изделия.

### Технические характеристики

№	Характеристика	Значение
1	Материал	оцинкованная сталь
2	Покрытие	цинк 8-10 мкм
3	Вид профиля	С-образный
4	Сечение профиля	38x40
5	Нагрузки	средние

## Номенклатура и габаритные размеры

Артикул	Длина (L), мм	Толщина (S), мм	Диаметр отверстия (Hd), мм	Опорная площадка (ВхШхТ), мм	Упаковка, шт.	Вес нетто, шт./кг
11402	200	1,2	12x17	120x40x4	20	0,7594
11403	300	1,2	12x17	120x40x4	20	0,9878
11404	400	1,2	12x17	120x40x4	20	1,0950
11405	500	1,2	12x17	120x40x4	20	1,2310
11406	700	1,2	12x17	120x40x4	20	1,3650
11407	800	1,2	12x17	120x40x4	20	1,8720
10525	200	2	12x17	120x40x4	20	0,7594
10526	300	2	12x17	120x40x4	20	0,9878
10527	400	2	12x17	120x40x4	20	1,0950
10528	500	2	12x17	120x40x4	20	1,2310
10529	700	2	12x17	120x40x4	20	1,3650
10530	800	2	12x17	120x40x4	20	1,8720

## Инструкция по монтажу

1. Просверлите два отверстия требуемого диаметра и глубины. Вставьте забивные анкеры в отверстия, при помощи молотка забейте их до упора.
2. Закрепите консоль с использованием болтов с шайбами.
3. Отрегулируйте положение консоли и затяните крепеж до необходимого момента затяжки.
4. При помощи дополнительных крепежных элементов закрепите хомут к консоли.

