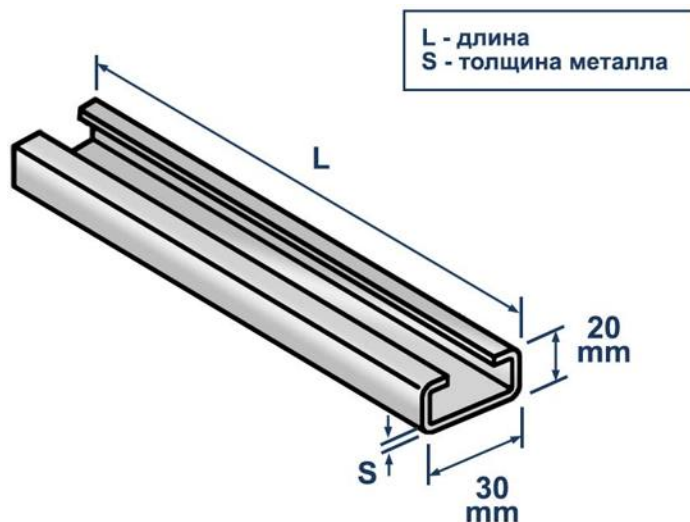


## ТЕХНИЧЕСКИЙ ПАСПОРТ ИЗДЕЛИЯ И РУКОВОДСТВО ПО ЭКСПЛУАТАЦИИ

### Фото и чертеж изделия



### Описание и область применения

- Монтажный профиль LMS P-C применяется для поддержки различных инженерных коммуникаций и оборудования. А также используется для создания сборно-разборных стеллажей, рам, стоек и пространственных конструкций без использования сварочных работ и сверления отверстий.
- Профиль имеет С-образное сечение и перфорацию в виде чередующихся овальных и круглых отверстий, что позволяет адаптировать его под крепёжные и соединительные элементы.
- Изготовлен из оцинкованной стали, обладает высокими прочностными свойствами и устойчивостью к коррозии, что значительно увеличивает срок эксплуатации.

### Технические характеристики

№	Характеристика	Значение
1	Материал	нержавеющая сталь AISI 430
2	Нагрузки	легкие
3	Тип профиля	С-образный
4	Сечение профиля	30x20

