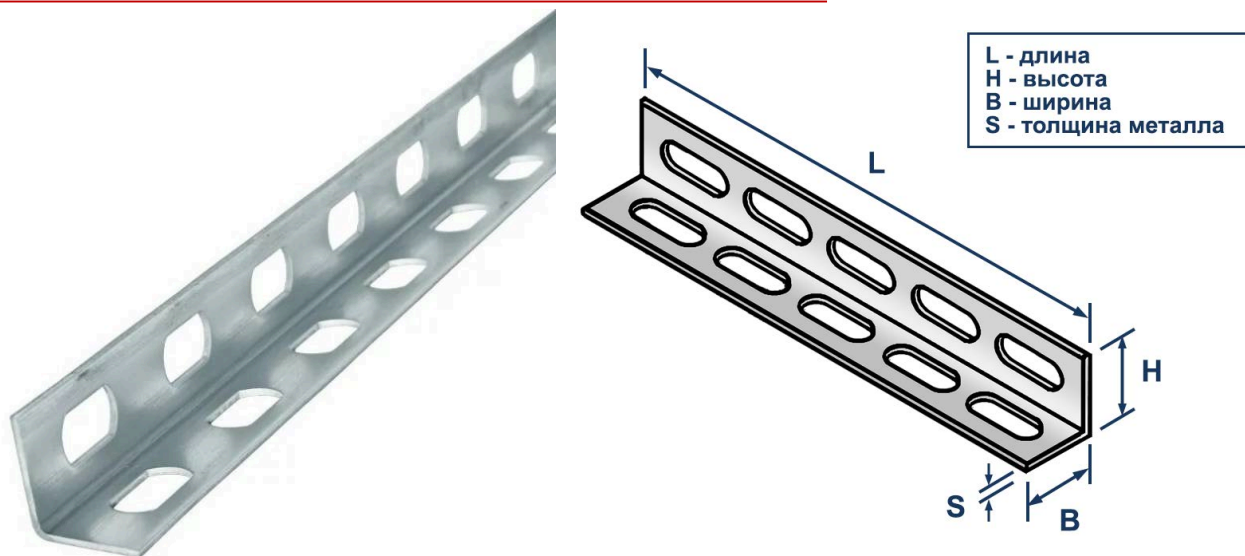


ТЕХНИЧЕСКИЙ ПАСПОРТ ИЗДЕЛИЯ И РУКОВОДСТВО ПО ЭКСПЛУАТАЦИИ

Фото и чертеж изделия



Описание и область применения

- Профиль L-образный LMS P-L применяется для установки трубопроводов, прокладки кабельных лотков и слаботочных сетей, подвесов и вентиляционных воздуховодов. Также он используется для создания стеллажей, рам и других несущих металлоконструкций, обеспечивая надежное крепление при монтаже инженерных различных коммуникаций и оборудования.
- Благодаря перфорации, расположенной по всей длине профиля, обеспечивается удобное крепление и возможность регулировки положения при установке. Профиль можно установить в вертикальном или горизонтальном положении к уже смонтированной конструкции при помощи резьбового соединения или зафиксировать к несущему основанию с использованием анкеров. Монтаж не требует сверления или сварки, что значительно упрощает процесс установки и снижает затраты на монтажные работы.

Технические характеристики

№	Характеристика	Значение
1	Материал	оцинкованная сталь
2	Нагрузки	высокие
3	Тип профиля	L-образный
4	Сечение профиля	30x30

