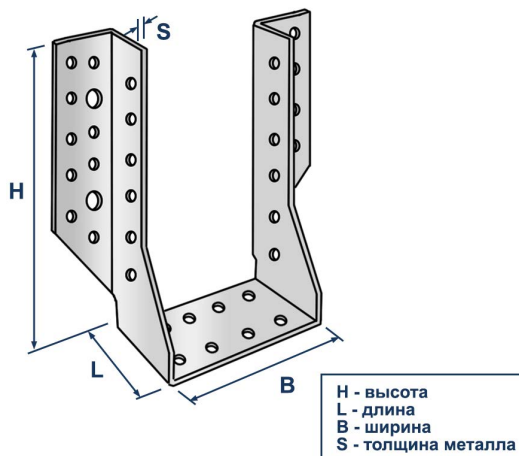


ТЕХНИЧЕСКИЙ ПАСПОРТ ИЗДЕЛИЯ И РУКОВОДСТВО ПО ЭКСПЛУАТАЦИИ

Фото и чертеж изделия



Описание и область применения

- Открытая опора бруса OBR-R предназначена для крепления несущих балок перекрытий при строительстве деревянных домов. Она позволяет монтировать несущую балку как к деревянной поверхности, так и к основанию из другого материала, такого как бетон, кирпичная кладка или металлические направляющие.
- Перфорации разного диаметра позволяют подобрать практически любой крепеж. Ее конструкция с наружными крепежными лепестками обеспечивает надежное крепление, одновременно фиксируясь как к самой детали, так и к несущей балке, а также применяется для создания Т-образного соединения, то есть брус крепится торцом к материалу венца с двух сторон от линии стыка. За счёт двустороннего крепления к основанию, соединения с использованием деталей такого типа способны выдерживать высокие механические нагрузки.
- Раскрытая опора бруса изготавливается из высокопрочной стали, которая устойчива к деформации и излому. Дополнительное цинковое покрытие обеспечивает надежную защиту от коррозии, что в свою очередь увеличивает срок службы крепежа.

Технические характеристики

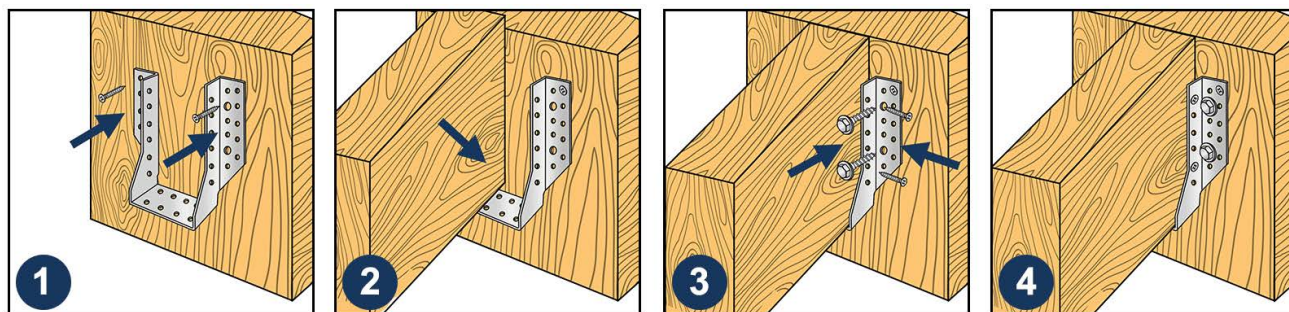
№	Характеристика	Значение
1	Материал	оцинкованная сталь
2	Вид	открытая
3	Назначение	крепление балок к основанию
4	Особенности	отверстия разного диаметра

Номенклатура и габаритные размеры

Артикул	Длина (L), мм	Толщина (S), мм	Ширина (B), мм	Высота (H), мм	Упаковка, шт.	Вес нетто, шт./кг
10839	76	2	50	140	10	0,200
10838	76	2	100	140	10	0,430

Инструкция по монтажу

1. Закрепите опору на основании согласно размерам балки. При креплении к деревянному основанию используйте шурупы или гвозди. А при монтаже в кирпичное или бетонное основание - дюбель-гвозди, анкеры или рамные дюбели.
2. Поместите балку в нишу, образованную полками опоры.
3. Прикрепите опору к балке подходящим крепежом.
4. Монтаж завершен.



Транспортировка и хранение

- Опора бруса открытая OBR-R упакована в полиэтиленовые пакеты.
- Изделия не относятся к категории опасных грузов, что допускает их перевозку любым видом транспорта в соответствии с правилами перевозки грузов, действующими на данном виде транспорта, при условии защиты изделий от механических, термических повреждений и непосредственного воздействия атмосферных осадков.
- Изделия должны храниться в помещениях или под навесами, исключая высоких температур, открытого пламени, загрязнений или воздействия агрессивных сред.

Гарантийные обязательства

- Гарантийный срок на изделие составляет 12 месяцев с даты продажи.
- Гарантия сохраняется на вышеуказанный срок при условии соблюдения условий монтажа квалифицированным персоналом и эксплуатации изделия.
- Производитель гарантирует соответствие изделия требованиям СТО 20524053-001-2023.
- Сертификат соответствия № 0178238 от 07.07.2023.
- Гарантия не распространяется на дефекты, обусловленные ненадлежащей транспортировкой, механическими повреждениями, повреждения вызванные пожаром, стихийными бедствиями и другими форс-мажорными обстоятельствами.

Менеджер отдела технического контроля
ООО «СНАБЛАЙН»



Идов Артур Бадавиевич