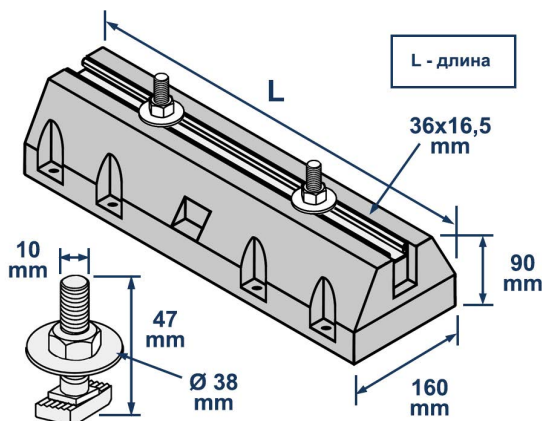


ТЕХНИЧЕСКИЙ ПАСПОРТ ИЗДЕЛИЯ И РУКОВОДСТВО ПО ЭКСПЛУАТАЦИИ

Фото и чертеж изделия



Описание и область применения

- Опора кровельная LBR-C предназначена для монтажа конструкций под оборудование и инженерные коммуникации на плоской кровле без повреждения целостности кровельного покрытия.
- Кровельные опоры в комплекте с несущими конструкциями используются для монтажа трубопроводов, кабельных лотков, вентиляционного оборудования и коробов, воздуховодов, инженерных систем, климатического и другого оборудования.
- Опора выполнена из антивибрационной резины, что позволяет монтировать конструкции с опорами под оборудование с вибронатрузками.

Технические характеристики

Модель	Артикул	Размер, мм	Макс. нагрузка, кг	Вес изделия, кг
LBR-C 250	10930	250x160x90	250	2,19
LBR-C 400	10931	400x160x90	350	3,29
LBR-C 600	10932	600x160x90	500	5,91
LBR-C 1000	10933	1000x160x90	800	9,96

- Профиль алюминиевый S-образный (Strut) 40x20,5x2 с дополнительными ребрами жесткости
- Болт T-образный: Голова болта 36x12x7 мм, Болт M10x47, Гайка M10, Шайба 38x10,5x3 мм
- Комплектность: опора LBR-C 250 - 1 болт; опоры LBR-C 400 / 600 / 1000 - 2 болта

