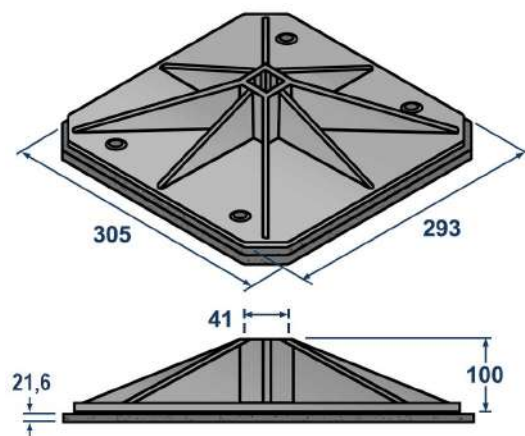


ТЕХНИЧЕСКИЙ ПАСПОРТ ИЗДЕЛИЯ И РУКОВОДСТВО ПО ЭКСПЛУАТАЦИИ

Фото и чертеж изделия



Описание и область применения

- Опора кровельная LBR предназначена для монтажа конструкций под оборудование и инженерные коммуникации на плоской кровле без повреждения целостности кровельного покрытия.
- Кровельные опоры в комплекте с несущими конструкциями используется для монтажа трубопроводов, кабельных лотков, вентиляционного оборудования и коробов, воздухопроводов, инженерных систем, кровельных мостиков и различного оборудования.
- Опора укомплектована antivibroизоляционной подкладкой, что позволяет монтировать конструкции с опорами под оборудование с вибронагрузками.

Технические характеристики

№	Характеристика	Значение
1	Материал	высокопрочный пластик (30% стеклонаполненного нейлона), устойчив к УФ.
2	Вид совместимого профиля	Н-образный, Strut-Страт
3	Сечение профиля, мм	41x41, 41x42
4	Допустимая нагрузка на опору, кг	120

Номенклатура и габаритные размеры

Артикул	Длина (L), мм	Ширина (B), мм	Высота (H), мм	Упаковка, шт	Вес нетто шт./кг
10923	305	305	121.6	4	3,47826

Проведение испытаний на прочность

- Результаты испытаний: в качестве единичных результатов испытаний приняты средние значения разрушающего усилия.
- Результаты представлены в Таблице, согласно протокола входящего контроля качества № 03/10/2024-01 от 03.10.2024 г.
- Испытательное оборудование: Машина испытательная универсальная WEW-600D. Заводской номер 143. Поверка действительна до 21.05.2025 г.

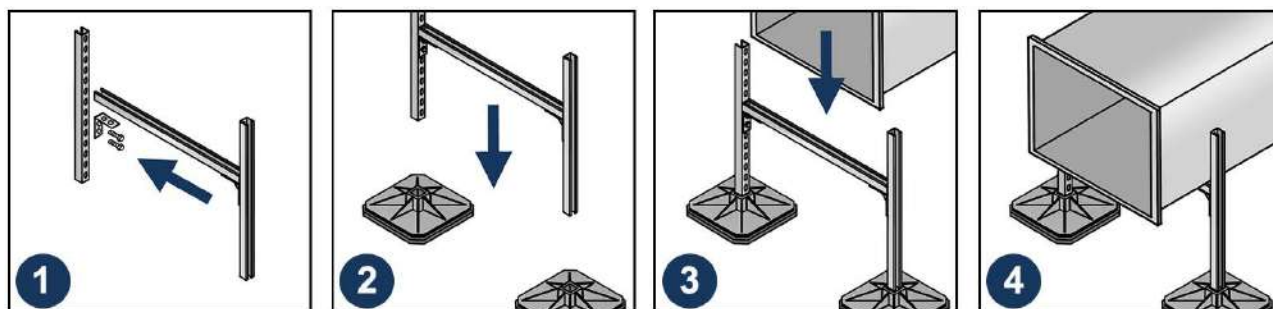
Артикул	Размер	Нагрузки, кН. *	
10923	305x305 мм	Рабочая нагрузка	1,18
		Двукратная нагрузка	2,35
		Разрушающая нагрузка	11,74

* Данные тестирования производились для внутреннего контроля входящего качества продукции.

- Проведённые испытания показали, что опоры выдерживают заявленную нагрузку в 120 кг. Разрушение происходит при десятикратной нагрузке в 1197 кг.
- В реальных условиях эксплуатации опор показатели могут отличаться в большую или меньшую сторону в зависимости используемого профиля и условий окружающей среды.
- Для точных данных под конкретные условия применения кровельных опор необходимо обратиться в аккредитованную испытательную лабораторию

Инструкция по монтажу

- Кровельная опора монтируется совместно с конструкциями с применением профиля 41x41. Такими конструкциями могут быть опорные рамы для оборудования, Н – образные рамы для инженерных коммуникаций или другие конструкции с вертикальным креплением профиля.





Транспортировка и хранение

- Опора кровельная LBR упакована в картонные оригинальные упаковки по 4 шт.
- Изделия не относятся к категории опасных грузов, что допускает их перевозку любым видом транспорта в соответствии с правилами перевозки грузов, действующими на данном виде транспорта, при условии защиты изделий от механических, термических повреждений и непосредственного воздействия атмосферных осадков.
- Изделия должны храниться в помещениях или под навесами, исключая высоких температур, открытого пламени, загрязнений или воздействия агрессивных сред.

Гарантийные обязательства

- Гарантийный срок на изделие составляет 12 месяцев с даты продажи.
- Гарантия сохраняется на вышеуказанный срок при условии соблюдения условий монтажа квалифицированным персоналом и эксплуатации изделия.
- Производитель гарантирует соответствие изделия требованиям СТО 20524053-001-2023
- Сертификат соответствия № 0178238 от 07.07.2023
- Гарантия не распространяется на дефекты, обусловленные ненадлежащей транспортировкой, механическими повреждениями, повреждения вызванные пожаром, стихийными бедствиями и другими форс-мажорными обстоятельствами.

Менеджер отдела технического контроля
ООО «СНАБЛАЙН»



Саидс Артур Бадавиевич