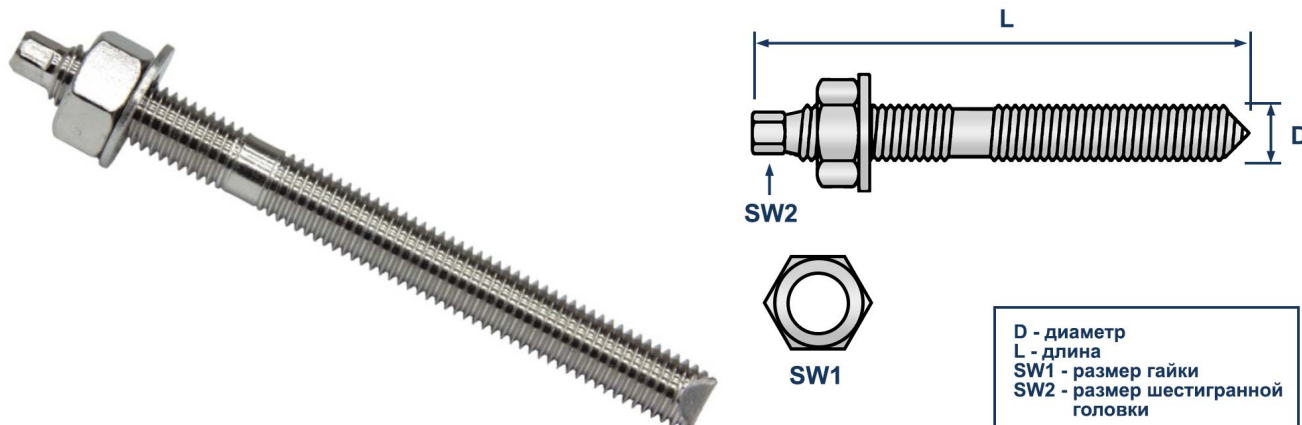


## ТЕХНИЧЕСКИЙ ПАСПОРТ ИЗДЕЛИЯ И РУКОВОДСТВО ПО ЭКСПЛУАТАЦИИ

### Фото и чертеж изделия



### Описание и область применения

- Анкерная шпилька SCA используется совместно с химическими капсулами и инъекционными составами. Предназначена для предварительного и сквозного монтажа в сжатой и растянутой зоне бетона, природном камне. Установка возможна во влажных помещениях, снаружи помещений в агрессивных средах с постоянным воздействием кислот, морской воды или щелочи.
- Резьбовая анкерная шпилька для химического анкера используется для крепления стальных конструкций, стеллажей, консолей, лестниц, перильных ограждений, фасадов, дорожных ограждений.
- Шпилька SCA изготовлена из нержавеющей стали A4 / AISI 316 устойчива к коррозии и высоким температурам.

### Технические характеристики

№	Характеристика	Значение
1	Материал	нержавеющая сталь A4 / AISI 316
2	Тип резьбы	метрическая полная
3	Угол резьбы	60°
4	Допустимый материал основания	бетон, камень, керамзитобетон, кирпич, газоблок, пеноблок
5	Способ крепления	предварительное крепление, сквозное крепление

## Номенклатура и габаритные размеры

Артикул	Размер	Резьба (D), мм	Длина (L), мм	Размер гайки под ключ (SW1/SW2)	Диаметр отверстия, мм	Вес шт./кг	Упаковка, шт.
11043	M8x110 мм	M8	110	SW5/SW13	10	0,039	10
11044	M10x110 мм	M10	110	SW6/SW17	10	0,063	10
11045	M10x130 мм	M10	130	SW6/SW17	12	0,087	10
11046	M12x120 мм	M12	120	SW8/SW19	14	0,100	10
11047	M12x160 мм	M12	160	SW8/SW19	14	0,130	10
11048	M16x165 мм	M16	165	SW10/SW24	18	0,240	10

## Инструкция по монтажу

- Просверлить отверстие необходимого диаметра и глубины.
- Тщательно прочистить просверленное отверстие от пыли и шлама при помощи щетки-ершика или насоса. Повторить процедуру несколько раз.
- Заполнить отверстие химическим составом либо химической капсулой.
- При монтаже с помощью хим анкера, анкерная шпилька устанавливается вручную легким вращением. Таблица №1
- При использовании капсулы - посредством вращательных ударных движений с помощью дрели. Таблица №2
- Отцентрировать шпильку до полного схватывания химического анкера.
- Закрепить необходимые элементы при помощи гайки и шайбы.

Таблица №1

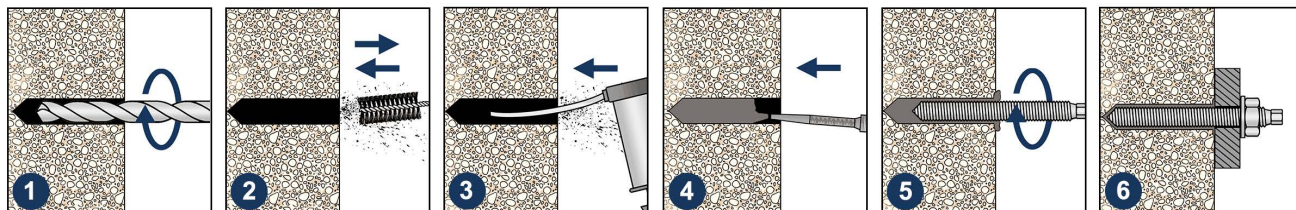
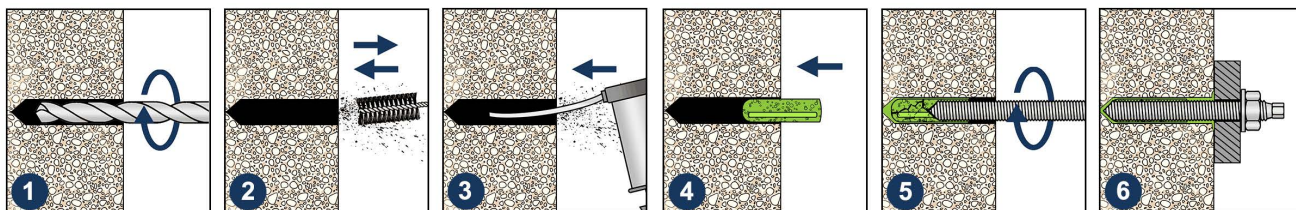


Таблица №2



## Транспортировка и хранение

- Шпилька анкерная SCA упакована в картонные оригинальные упаковки.
- Изделия не относятся к категории опасных грузов, что допускает их перевозку любым видом транспорта в соответствии с правилами перевозки грузов, действующими на данном виде транспорта, при условии защиты изделий от механических, термических повреждений и непосредственного воздействия атмосферных осадков.
- Изделия должны храниться в помещениях или под навесами, исключая высоких температур, открытого пламени, загрязнений или воздействия агрессивных сред.

## Гарантийные обязательства

- Гарантийный срок на изделие составляет 12 месяцев с даты продажи.
- Гарантия сохраняется на вышеуказанный срок при условии соблюдения условий монтажа квалифицированным персоналом и эксплуатации изделия.
- Производитель гарантирует соответствие изделия требованиям СТО 20524053-001-2023.
- Сертификат соответствия № 0178238 от 07.07.2023.
- Гарантия не распространяется на дефекты, обусловленные ненадлежащей транспортировкой, механическими повреждениями, повреждения вызванные пожаром, стихийными бедствиями и другими форс-мажорными обстоятельствами.

Менеджер отдела технического контроля  
ООО «СНАБЛАЙН»



Саидов Артур Бадавиевич