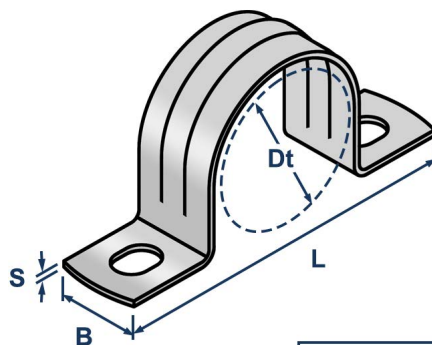


ТЕХНИЧЕСКИЙ ПАСПОРТ ИЗДЕЛИЯ И РУКОВОДСТВО ПО ЭКСПЛУАТАЦИИ

Фото и чертеж изделия



Dt - диаметр трубы
L - длина
B - ширина
S - толщина металла

Описание и область применения

- Двухлапковая скоба L-SMD предназначена для надежной фиксации объемных и тяжелых электрических кабелей, проводов и гофрированных металлорукавов, в том числе с большим количеством изгибов и заломов. Ее рекомендуется использовать для монтажа кабелей с высокой нагрузкой и фиксации трубопроводов разного диаметра и назначения в строительных и ремонтных работах.
- Каждая из двух лапок имеет продольные отверстия для крепежных элементов, что позволяет смещать скобу без полного демонтажа, экономя время при установке. Дополнительное ребро жесткости, проходящее вдоль изгиба арки, делает ее устойчивой к нагрузкам.
- Скоба монтажная изготовлена из оцинкованной стали, устойчивой к появлению коррозии и обеспечивающей долговечность изделия. Рекомендуется для использования внутри помещений. Благодаря разнообразию размеров, можно подобрать наиболее подходящую скобу для каждого конкретного крепления.

Технические характеристики

№	Характеристика	Значение
1	Материал	оцинкованная сталь
2	Вид	двухлапковая
3	Особенности	ребро жесткости
4	Способ крепления	винт, дюбель, саморез

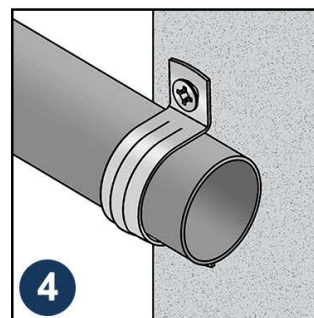
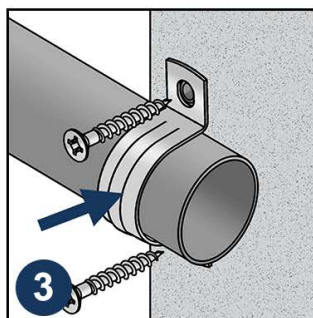
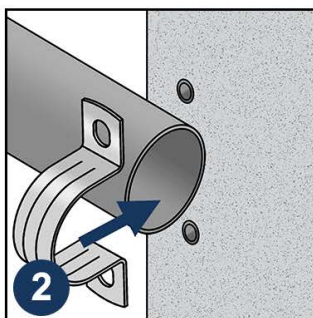
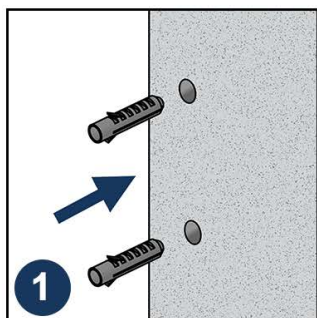


Номенклатура и габаритные размеры

Артикул	Длина (L), мм	Толщина (S), мм	Ширина (B), мм	Высота (H), мм	Диаметр трубы (Dt), мм	Упаковка, шт.	Вес нетто, шт./кг
11377	35	0,8	10	7,5	8-9	2400	0,0024
11378	37	0,8	10	9,5	10-11	2200	0,0027
11379	40,5	0,8	10	11,5	12-13	1400	0,003
11380	46	0,7	12	13	14-15	1200	0,0018
11381	48	0,6	12	15	16-17	1000	0,0019
11382	49	0,8	12	18	19-20	800	0,002
11383	55	0,8	12	20	21-22	800	0,002
11384	66	0,8	14	24	25-26	400	0,002
11385	72	0,8	14	30	31-32	300	0,0022
11386	76	1,2	14	37	38-40	250	0,0152
11387	88	1,2	14	47	48-50	200	0,0188

Инструкция по монтажу

1. Просверлите отверстие требуемого диаметра и глубины. Вставьте дюбель в отверстие, при помощи молотка забейте его до упора.
2. Прижмите трубу скобой так, чтобы отверстие в скобе совпадало с отверстием в дюбеле.
3. Вкрутите саморез в дюбель, тем самым закрепляя скобу.
4. Затяните саморез до необходимого момента затяжки.



Транспортировка и хранение

- Скоба двухлапковая L-SMD упакована в полиэтиленовые пакеты.
- Изделия не относятся к категории опасных грузов, что допускает их перевозку любым видом транспорта в соответствии с правилами перевозки грузов, действующими на данном виде транспорта, при условии защиты изделий от механических, термических повреждений и непосредственного воздействия атмосферных осадков.
- Изделия должны храниться в помещениях или под навесами, исключая высоких температур, открытого пламени, загрязнений или воздействия агрессивных сред.

Гарантийные обязательства

- Гарантийный срок на изделие составляет 12 месяцев с даты продажи.
- Гарантия сохраняется на вышеуказанный срок при условии соблюдения условий монтажа квалифицированным персоналом и эксплуатации изделия.
- Производитель гарантирует соответствие изделия требованиям СТО 20524053-001-2023.
- Сертификат соответствия № 0178238 от 07.07.2023.
- Гарантия не распространяется на дефекты, обусловленные ненадлежащей транспортировкой, механическими повреждениями, повреждения вызванные пожаром, стихийными бедствиями и другими форс-мажорными обстоятельствами.

Менеджер отдела технического контроля
ООО «СНАБЛАЙН»



Сайтов Артур Бадавиевич