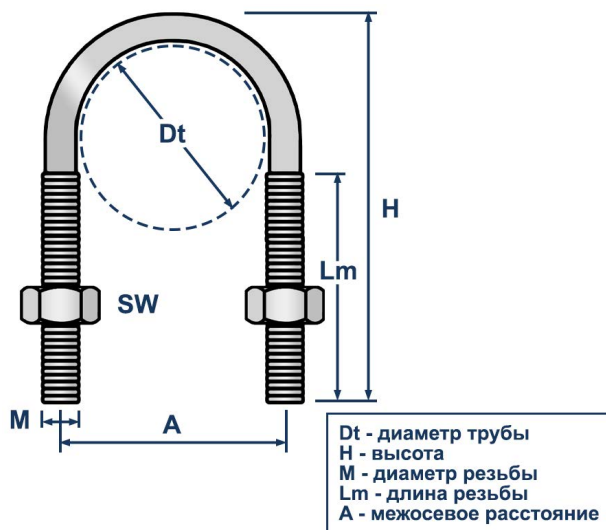
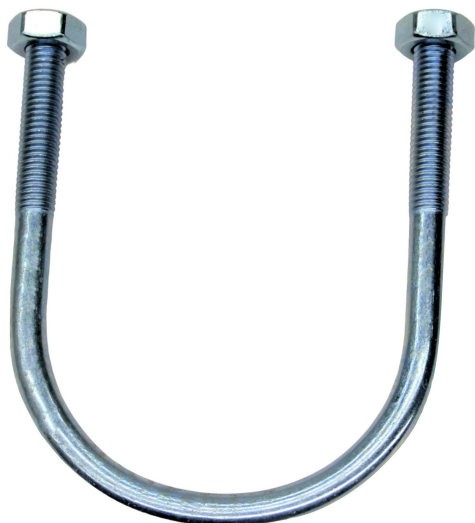


## ТЕХНИЧЕСКИЙ ПАСПОРТ ИЗДЕЛИЯ И РУКОВОДСТВО ПО ЭКСПЛУАТАЦИИ

### Фото и чертеж изделия



### Описание и область применения

- Монтажная скоба U-образная LCU предназначена для крепления трубопроводов круглого сечения как в горизонтальном, так и в вертикальном положении к профилям, консолям и кронштейнам. Используется для разводки газовых труб, водопроводных, канализационных и отопительных систем, при закреплении антенн, а также во многих других сферах для крепления труб разных диаметров.
- Хомут представляет собой стержень с метрической резьбой на концах, согнутый в U-образную форму под определенный диаметр трубы. Для удобного и быстрого монтажа скоба U-образная комплектуется шестигранными гайками. Изготовлена из высококачественной стали с цинковым покрытием, обеспечивающим высокую стойкость к коррозии и другим неблагоприятным условиям.

### Технические характеристики

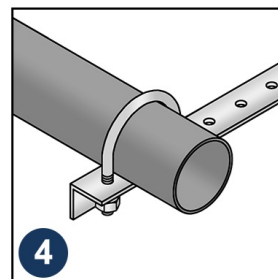
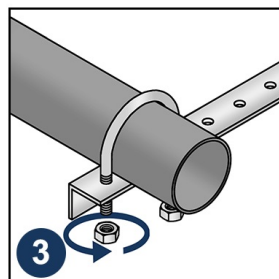
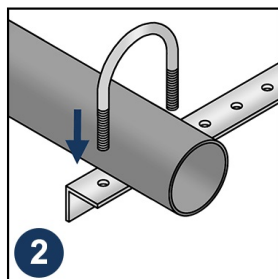
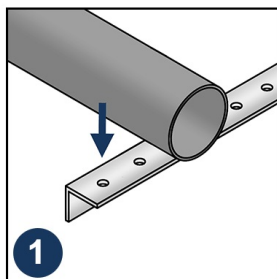
№	Характеристика	Значение
1	Материал	оцинкованная сталь
2	Класс прочности	5.8
3	Стандарт	DIN 3570
4	Тип	U-образный

## Номенклатура и габаритные размеры

Артикул	Резьба	Диаметр трубы (Dt), дюйм	Диаметр трубы (Dt), мм	Высота (H), мм	Межосевое расстояние (A), мм	Длина резьбы (Lm), мм	Упаковка, шт.	Вес нетто шт./кг
10194	M6	1/4"	8-13	41	22	24	10	0,015
10188	M6	3/8"	12-17	42	24	24	10	0,015
10171	M6	1/2"	18-21	60	29	35	10	0,022
10172	M6	3/4"	25-27	71	36	42	10	0,029
10173	M8	1"	30-34	77	46	41	10	0,059
10174	M8	1 1/4"	33-42	86	53	45	10	0,059
10175	M8	1 1/2"	40-49	93	59	47	10	0,063
10176	M8	2"	55-60	110	72	50	10	0,076
10177	M10	2"	55-60	110	73	51	10	0,119
11857	M10	1 1/2"	44-48	92	61	50	10	0,120
10192	M10	2 1/4"	65-72	120	86	50	10	0,133
10178	M10	2 1/2"	70-76	125	92	50	10	0,14
10193	M10	2 3/4"	75-82	125	96	50	10	0,141
10179	M10	3"	85-90	140	105	50	10	0,156
10180	M10	3 1/2"	90-102	145	115	50	10	0,176
10181	M12	3 1/2"	90-102	145	117	51	10	0,243
10189	M12	3 7/8"	100-108	155	124	62	10	0,026
10182	M12	4"	102-114	172	132	60	10	0,286
10190	M12	4 2/3"	126-133	180	150	62	10	0,306
10183	M12	5"	140-150	190	166	63	10	0,325
10191	M12	5 3/4"	153-159	205	177	65	10	0,353
10184	M16	6"	168	225	192	60	10	0,687
10185	M16	8"	220	285	246	70	10	0,895
10186	M16	8"	224	285	246	70	10	0,895
10187	M16	10"	278	335	299	70	10	1,07
11646	M20	12"	334	385	354	70	5	1,965
11647	M20	15"	386	431	406	70	5	2,217

## Инструкция по монтажу

1. Разместите трубу на опоре в предполагаемом месте крепления.
2. Вставьте скобу в отверстия опоры, тем самым закрепив трубу.
3. На концы скобы с резьбой установите гайки.
4. Затяните гайки с необходимым моментом, чтобы предотвратить деформацию трубы. При необходимости отрегулируйте положение трубы в скобе.



## Транспортировка и хранение

- Скоба U-образная LCU упакована в картонные коробки.
- Изделия не относятся к категории опасных грузов, что допускает их перевозку любым видом транспорта в соответствии с правилами перевозки грузов, действующими на данном виде транспорта, при условии защиты изделий от механических, термических повреждений и непосредственного воздействия атмосферных осадков.
- Изделия должны храниться в помещениях или под навесами, исключая высоких температур, открытого пламени, загрязнений или воздействия агрессивных сред.

## Гарантийные обязательства

- Гарантийный срок на изделие составляет 12 месяцев с даты продажи.
- Гарантия сохраняется на вышеуказанный срок при условии соблюдения условий монтажа квалифицированным персоналом и эксплуатации изделия.
- Производитель гарантирует соответствие изделия требованиям СТО 20524053-001-2023.
- Сертификат соответствия № 0178238 от 07.07.2023.
- Гарантия не распространяется на дефекты, обусловленные ненадлежащей транспортировкой, механическими повреждениями, повреждения вызванные пожаром, стихийными бедствиями и другими форс-мажорными обстоятельствами.

Менеджер отдела технического контроля  
ООО «СНАБЛАЙН»



Саидов Артур Бадавиевич