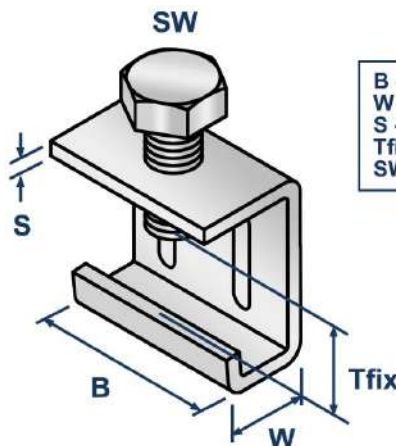


ТЕХНИЧЕСКИЙ ПАСПОРТ ИЗДЕЛИЯ И РУКОВОДСТВО ПО ЭКСПЛУАТАЦИИ

Фото и чертеж изделия



B - ширина
W - глубина
S - толщина металла
Tfix - ширина зажима
SW - размер головки

Описание и область применения

- Скоба для воздуховодов LMS BD применяется для дополнительной стяжки при монтаже воздуховодов прямоугольного сечения в системах вентиляции и кондиционирования воздуха. Этот зажим значительно повышает прочность фланцевых соединений и обеспечивает высокую герметичность стыков, существенно снижая вибрацию и уровень шума.
- Вентиляционная скоба упрощает и ускоряет процесс установки и сборки вентиляционных систем. Крепление при помощи скобы с регулировочным винтом не требует предварительной подгонки и дополнительного сверления. Наличие двух усиливающих рёбер по обеим сторонам зажима придаёт ему дополнительную жёсткость.
- Защитное цинковое покрытие повышает эксплуатационные характеристики, включая механическую прочность и стойкость к коррозии.

Технические характеристики

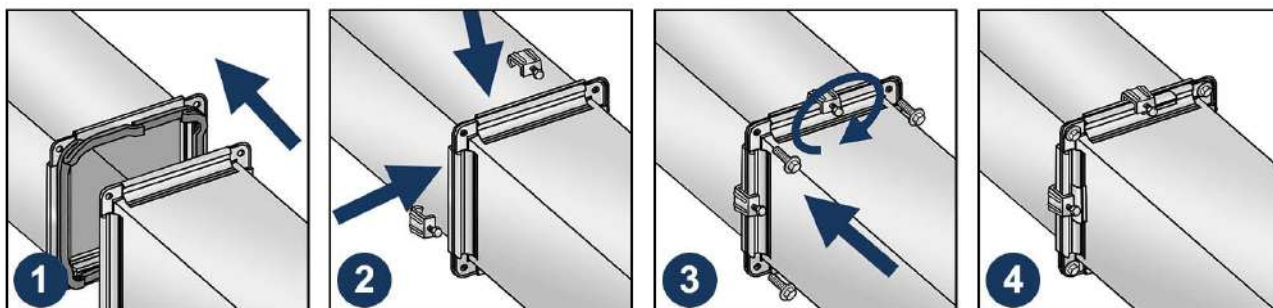
№	Характеристика	Значение
1	Материал	оцинкованная сталь
2	Резьба	M8
3	Назначение	для стяжки фланцев
4	Особенности	ребра жесткости

Номенклатура и габаритные размеры

Артикул	Ширина (B), мм	Толщина (S), мм	Глубина (W), мм	Ширина зажима (Tfix), мм	Длина болта, мм	Упаковка, шт.	Вес нетто, шт./кг
11049	30	2	17	21	20	400	0,0316
10585	30	2,5	17	21	20	300	0,0381
10586	30	3	17	21	20	300	0,0516

Инструкция по монтажу

1. Совместите фланцевые соединения двух участков воздуховода.
2. Скрепите монтажные шины скобами на каждой стороне короба.
3. Затяните болты в скобах и уголках воздуховода.
4. Проверьте момент затяжки и герметичность соединения.



Транспортировка и хранение

- Скоба вентиляционная LMS BD упакована в картонные оригинальные упаковки.
- Изделия не относятся к категории опасных грузов, что допускает их перевозку любым видом транспорта в соответствии с правилами перевозки грузов, действующими на данном виде транспорта, при условии защиты изделий от механических, термических повреждений и непосредственного воздействия атмосферных осадков.
- Изделия должны храниться в помещениях или под навесами, исключая высоких температур, открытого пламени, загрязнений или воздействия агрессивных сред.

