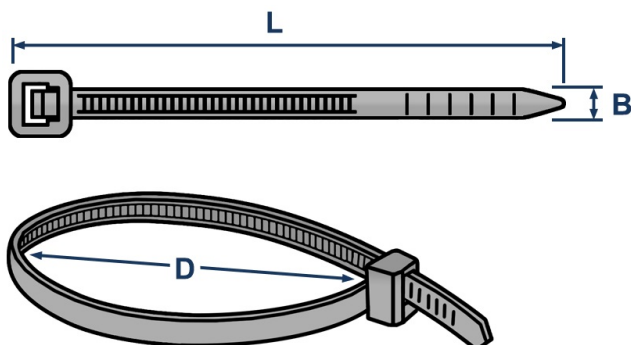


ТЕХНИЧЕСКИЙ ПАСПОРТ ИЗДЕЛИЯ И РУКОВОДСТВО ПО ЭКСПЛУАТАЦИИ

Фото и чертеж изделия



D - диаметр охвата
L - длина общая
B - ширина

Описание и область применения

- Нейлоновый хомут-стяжка LS-W применяются для фиксации трубопроводов малого диаметра, стягивания пучков электрических кабелей, жгутов и проводов, а также для закрепления их в нужном положении на поверхностях.
- Конструктивно нейлоновая стяжка представляет собой полосу с односторонним замком (неразъемный) на одном из концов. На поверхности стяжки имеются частые насечки, предназначенные для надежной фиксации замка и защиты от случайного разъединения. Чем стяжка шире, тем большие нагрузки она способна выдержать. Кабельные стяжки являются одноразовым крепежом, после установки их можно только срезать.

Технические характеристики

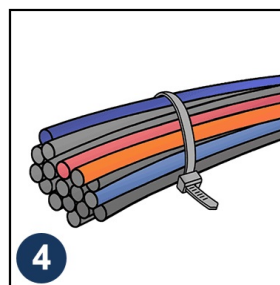
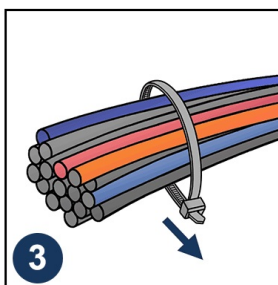
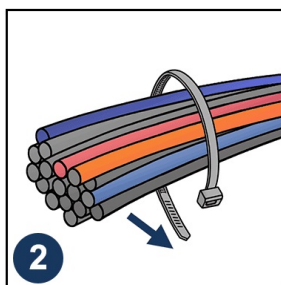
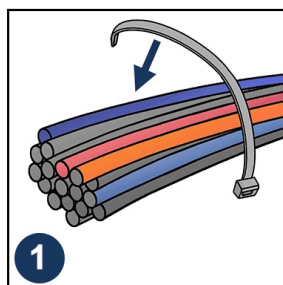
№	Характеристика	Значение
1	Материал	нейлон
2	Температура при монтаже	от 0 °С до +60 °С
3	Температура эксплуатации	от -40°С до +85°С
4	Класс огнестойкости	UL 94 V2
5	Замковый механизм	одностороннего хода (неразъемный)
6	Цвет	белая (для внутренних работ)

Номенклатура и габаритные размеры

Артикул	Длина (L), мм	Ширина (В), мм	Макс. диаметр охвата, мм	Средняя нагрузка, кг	Упаковка, шт	Вес нетто шт./кг
11492	100	2.5	22	8	100	0,00015
11493	150	2.5	35	8	100	0,00015
11494	200	2.5	50	8	100	0,00015
11495	150	3.6	35	18	100	0,00015
11496	200	3.6	50	18	100	0,00016
11497	250	3.6	65	18	100	0,00017
11498	300	3.6	80	18	100	0,0002
11499	200	4.5	50	22	100	0,00017
11500	300	4.8	82	22	100	0,00018
11501	350	4.8	90	22	100	0,0002
11502	400	4.8	105	22	100	0,00022
11503	500	4.8	150	22	100	0,00025
11504	300	7.6	82	55	100	0,0002
11505	400	7.6	105	55	100	0,00021
11506	500	7.6	150	55	100	0,00025

Инструкция по монтажу

1. Оберните кабельную стяжку вокруг закрепляемого предмета.
2. Затем вставьте заостренный конец через отверстие в замке кабельной стяжки.
3. Затяните стяжку. *Убедитесь, что выступ замка крепко фиксируется с насечками кабельной стяжки, чтобы предотвратить ее случайное ослабление в будущем.*



Транспортировка и хранение

- Стяжка кабельная белая LS-W упакована в полиэтиленовый пакет.
- Изделия не относятся к категории опасных грузов, что допускает их перевозку любым видом транспорта в соответствии с правилами перевозки грузов, действующими на данном виде транспорта, при условии защиты изделий от механических, термических повреждений и непосредственного воздействия атмосферных осадков.
- Изделия должны храниться в помещениях или под навесами, исключая высоких температур, открытого пламени, загрязнений или воздействия агрессивных сред.

Гарантийные обязательства

- Гарантийный срок на изделие составляет 12 месяцев с даты продажи.
- Гарантия сохраняется на вышеуказанный срок при условии соблюдения условий монтажа квалифицированным персоналом и эксплуатации изделия.
- Производитель гарантирует соответствие изделия требованиям СТО 20524053-001-2023.
- Сертификат соответствия № 0178238 от 07.07.2023.
- Гарантия не распространяется на дефекты, обусловленные ненадлежащей транспортировкой, механическими повреждениями, повреждения вызванные пожаром, стихийными бедствиями и другими форс-мажорными обстоятельствами.

Менеджер отдела технического контроля
ООО «СНАБЛАЙН»



аидов Артур Бадавиевич