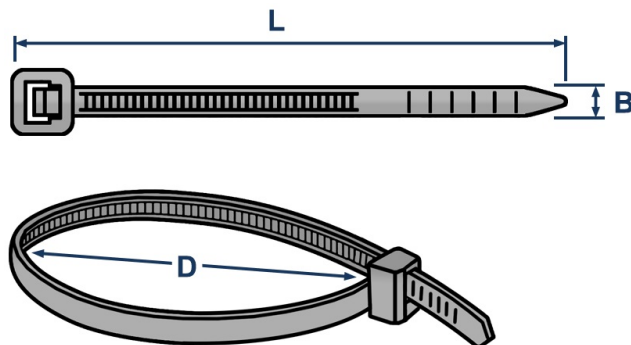


ТЕХНИЧЕСКИЙ ПАСПОРТ ИЗДЕЛИЯ И РУКОВОДСТВО ПО ЭКСПЛУАТАЦИИ

Фото и чертеж изделия



D - диаметр охвата
L - длина общая
B - ширина

Описание и область применения

- Нейлоновый хомут-стяжка LS-B применяются для фиксации трубопроводов малого диаметра, стягивания пучков электрических кабелей, жгутов и проводов, а также для закрепления их в нужном положении на поверхностях.
- Конструктивно нейлоновая стяжка представляет собой полосу с односторонним замком (неразъемный) на одном из концов. На поверхности стяжки имеются частые насечки, предназначенные для надежной фиксации замка и защиты от случайного разъединения. Чем стяжка шире, тем большие нагрузки она способна выдержать. Черная кабельная стяжка изготовлена из прочного полиамида, который обладает высокой стойкостью к воздействию ультрафиолетовых лучей. Кабельные стяжки являются одноразовым крепежом, после установки их можно только срезать.

Технические характеристики

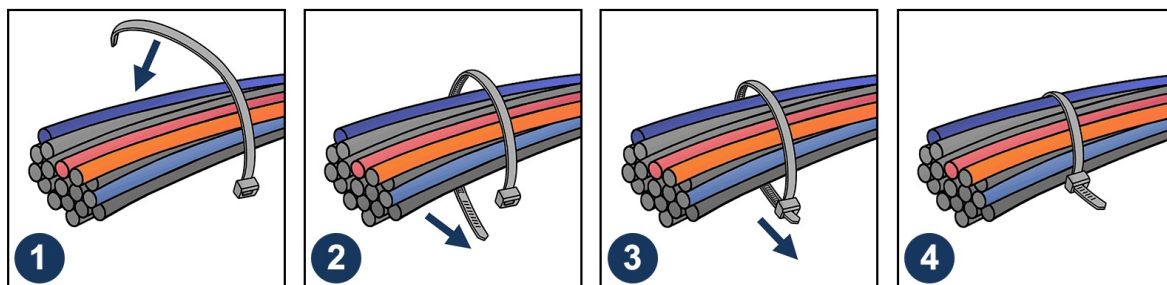
№	Характеристика	Значение
1	Материал	нейлон
2	Температура при монтаже	от 0 °С до +60 °С
3	Температура эксплуатации	от -40°С до +85°С
4	Класс огнестойкости	UL 94 V2
5	Замковый механизм	одностороннего хода (неразъемный)
6	Цвет	черный (устойчивость к ультрафиолету)

Номенклатура и габаритные размеры

Артикул	Длина (L), мм	Ширина (В), мм	Макс. диаметр охвата, мм	Средняя нагрузка, кг	Упаковка, шт	Вес нетто шт./кг
11507	100	2.5	22	8	100	0,00015
11508	150	2.5	35	8	100	0,00015
11509	200	2.5	50	8	100	0,00015
11510	150	3.6	35	18	100	0,00015
11511	200	3.6	50	18	100	0,00016
11512	250	3.6	65	18	100	0,00017
11513	300	3.6	80	18	100	0,0002
11514	200	4.5	50	22	100	0,00017
11515	300	4.8	82	22	100	0,00018
11516	350	4.8	90	22	100	0,0002
11517	400	4.8	105	22	100	0,00022
11518	500	4.8	150	22	100	0,00025
11519	300	7.6	82	55	100	0,0002
11520	400	7.6	105	55	100	0,00021
11521	500	7.6	150	55	100	0,00025

Инструкция по монтажу

1. Оберните кабельную стяжку вокруг закрепляемого предмета.
2. Затем вставьте заостренный конец через отверстие в замке кабельной стяжки.
3. Затяните стяжку. *Убедитесь, что выступ замка крепко фиксируется с насечками кабельной стяжки, чтобы предотвратить ее случайное ослабление в будущем.*



Транспортировка и хранение

- Стяжка кабельная черная LS-B упакована в полиэтиленовый пакет.
- Изделия не относятся к категории опасных грузов, что допускает их перевозку любым видом транспорта в соответствии с правилами перевозки грузов, действующими на данном виде транспорта, при условии защиты изделий от механических, термических повреждений и непосредственного воздействия атмосферных осадков.
- Изделия должны храниться в помещениях или под навесами, исключая высоких температур, открытого пламени, загрязнений или воздействия агрессивных сред.

