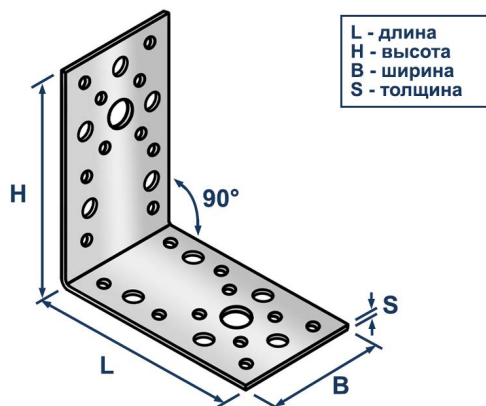


ТЕХНИЧЕСКИЙ ПАСПОРТ ИЗДЕЛИЯ И РУКОВОДСТВО ПО ЭКСПЛУАТАЦИИ

Фото и чертеж изделия



Описание и область применения

- Крепежный уголок КУ находит широкое применение в различных сферах, включая работы по ремонту и строительству, монтажу стропильно-подстропильных систем и других задач. Этот уголок востребован при возведении деревянных домов, каркасных строений из бруса, для соединения конструкций из дерева, прогонов и стоек, металлических листов и фанеры, а также при использовании в крепежных узлах с невысокой и средней нагрузкой.
- Перфорация разного диаметра предоставляет возможность использования различных видов крепежа в зависимости от типа основания. Это позволяет не только фиксировать деревянные элементы к основанию из древесины при помощи гвоздей и саморезов, но и соединять их с другими материалами, такими как бетон и кирпич, с использованием анкеров. Монтаж уголка не требует врезки или специального инструмента, при этом сохраняется несущая способность узла и конструкции в целом.
- Изделие изготовлено из высокопрочной стали с цинковым покрытием, обеспечивающим коррозионную стойкость и долгий срок службы.

Технические характеристики

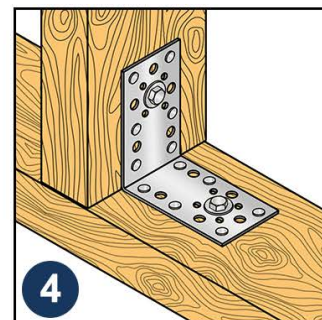
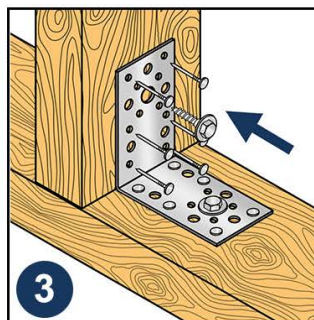
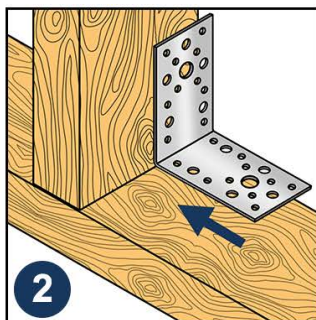
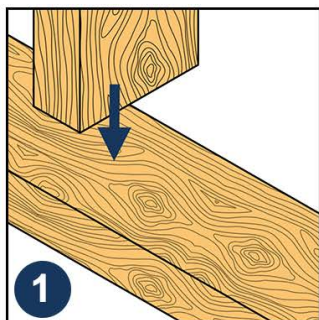
№	Характеристика	Значение
1	Материал	оцинкованная сталь
2	Вид	равносторонний
3	Угол	90°
4	Особенности	отверстия разного диаметра

Номенклатура и габаритные размеры

Артикул	Длина (L), мм	Толщина (S), мм	Ширина (B), мм	Высота (H), мм	Диаметр отверстий, мм	Упаковка, шт.	Вес нетто, шт./кг
10855	50	2	35	50	5 / 11	100	0,06
10856	70	2	55	70	5 / 11	50	0,10
10857	90	2	65	90	5 / 11	25	0,22
10858	105	2	90	105	5 / 11	25	0,25

Инструкция по монтажу

1. Расположите уголок в перпендикулярном соединении балок.
2. Закрепите уголок через перфорированные отверстия с использованием шурупов, саморезов, ершенных гвоздей и анкеров, в зависимости от материала основания и несущей способности.



Транспортировка и хранение

- Крепежный перфорированный уголок КУ упакован в полиэтиленовый пакет.
- Изделия не относятся к категории опасных грузов, что допускает их перевозку любым видом транспорта в соответствии с правилами перевозки грузов, действующими на данном виде транспорта, при условии защиты изделий от механических, термических повреждений и непосредственного воздействия атмосферных осадков.
- Изделия должны храниться в помещениях или под навесами, исключая высоких температур, открытого пламени, загрязнений или воздействия агрессивных сред.

