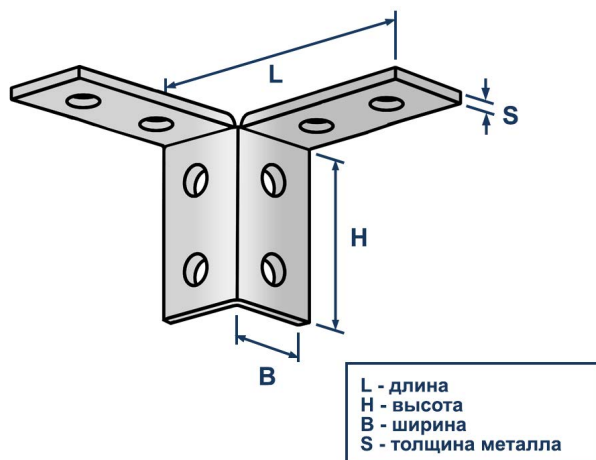


ТЕХНИЧЕСКИЙ ПАСПОРТ ИЗДЕЛИЯ И РУКОВОДСТВО ПО ЭКСПЛУАТАЦИИ

Фото и чертеж изделия



Описание и область применения

- Уголок соединительный LMS 3D18 предназначен для создания и усиления сложных пространственных конструкций, рам, каркасов и стеллажей на базе монтажных профилей, без применения сверления и сварки. Он применяется в сборно-разборных конструкциях различного назначения, таких как кабельные трассы, системы отопления и вентиляции, а также в условиях повышенной нагрузки, например, при поддержке крупных технических устройств, оборудования или трубопроводных систем.
- Отверстия по всей поверхности уголка позволяют осуществлять быстрый монтаж с помощью канальных гаек и болтов.
- Изделие изготовлено из стали с цинковым покрытием, обеспечивающей ему стойкость к коррозии и долгий эксплуатационный срок.

Технические характеристики

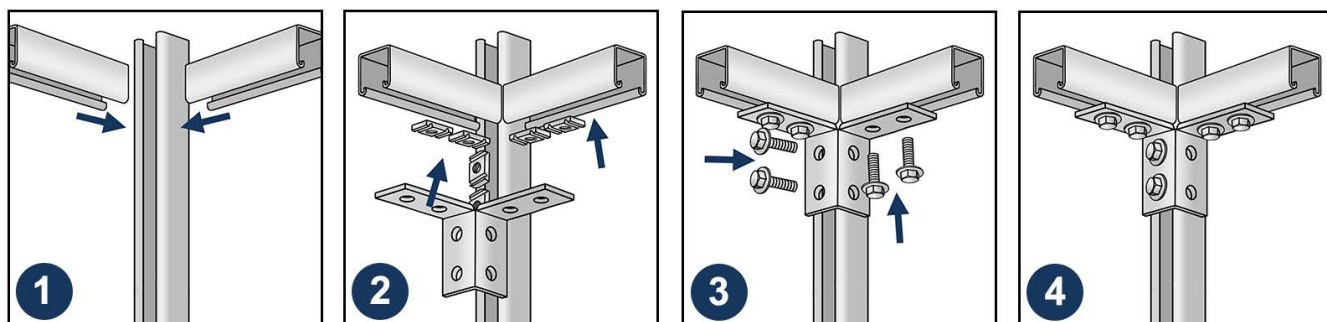
№	Характеристика	Значение
1	Материал	оцинкованная сталь
2	Тип	3D
3	Вид профиля	C-образный, Strut-Страт
4	Угол	90°
5	Нагрузки	средние, высокие

Номенклатура и габаритные размеры

Артикул	Длина (L), мм	Ширина (B), мм	Высота (H), мм	Толщина (S), мм	Кол-во отверстий, шт.	Упаковка, шт.	Вес нетто, шт./кг
10563	136	42	94	4	8	40	0,171

Инструкция по монтажу

1. Соедините монтажные профили в предполагаемом месте крепления.
2. Расположите канальные гайки внутри профилей так, чтобы резьбовые отверстия в гайке совпадали с отверстиями в уголке.
3. Закрепите уголок на профилях с помощью болтов и гаек.
4. Затяните болты так, чтобы зубчатые загибы профилей надежно зафиксировались в пазах канальных гаек.



Транспортировка и хранение

- Уголок соединительный LMS 3D18 упакован в картонные оригинальные упаковки.
- Изделия не относятся к категории опасных грузов, что допускает их перевозку любым видом транспорта в соответствии с правилами перевозки грузов, действующими на данном виде транспорта, при условии защиты изделий от механических, термических повреждений и непосредственного воздействия атмосферных осадков.
- Изделия должны храниться в помещениях или под навесами, исключая высоких температур, открытого пламени, загрязнений или воздействия агрессивных сред.

Гарантийные обязательства

- Гарантийный срок на изделие составляет 12 месяцев с даты продажи.
- Гарантия сохраняется на вышеуказанный срок при условии соблюдения условий монтажа квалифицированным персоналом и эксплуатации изделия.
- Производитель гарантирует соответствие изделия требованиям СТО 20524053-001-2023.
- Сертификат соответствия № 0178238 от 07.07.2023.
- Гарантия не распространяется на дефекты, обусловленные ненадлежащей транспортировкой, механическими повреждениями, повреждения вызванные пожаром, стихийными бедствиями и другими форс-мажорными обстоятельствами.

Менеджер отдела технического контроля
ООО «СНАБЛАЙН»



Сайтов Артур Бадавиевич