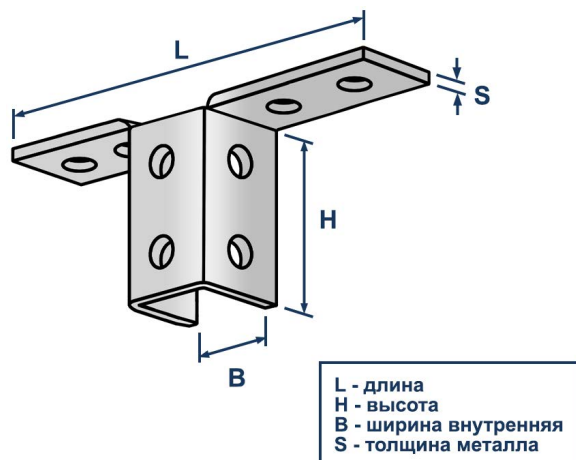


ТЕХНИЧЕСКИЙ ПАСПОРТ ИЗДЕЛИЯ И РУКОВОДСТВО ПО ЭКСПЛУАТАЦИИ

Фото и чертеж изделия



Описание и область применения

- Уголок соединительный LMS 3D20 предназначен для создания сложных пространственных конструкций на основе монтажных профилей. Этот элемент используется для перпендикулярного соединения траверс в сборно-разборных конструкциях различного назначения, таких как промышленные, санитарно-технические, вентиляционные системы, а также электрооборудование и трубопроводы. Он обеспечивает высокую несущую способность и надежность монтажных узлов для безопасной эксплуатации конструкций.
- Уголок 3D оснащен сквозными монтажными отверстиями, позволяющими закрепить профиль в разнообразном положении. Благодаря возможности быстрой установки уголка к монтажной шине при помощи болтов и специальных гаек, отпадает необходимость в сложных процессах сварки или сверления.
- Изделие изготовлено из стали с цинковым покрытием, обеспечивающей ему стойкость к коррозии и долгий эксплуатационный срок.

Технические характеристики

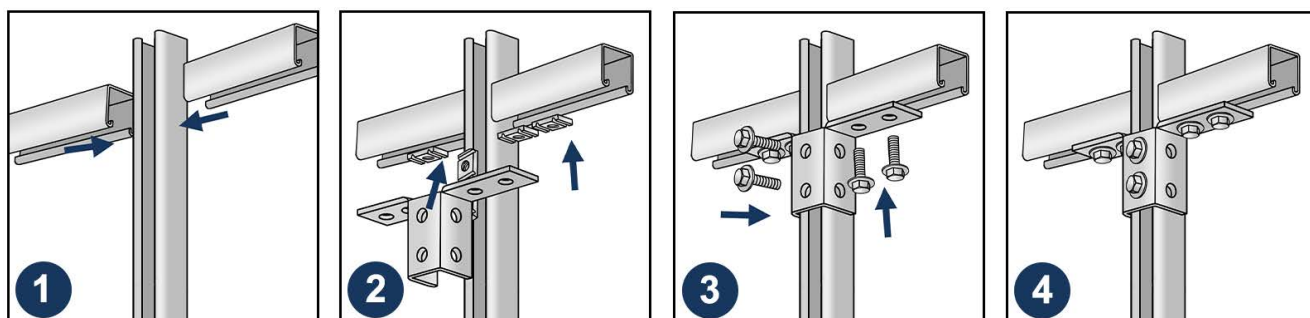
№	Характеристика	Значение
1	Материал	оцинкованная сталь
2	Тип	3D
3	Вид профиля	C-образный, Strut-Страт
4	Угол	90°
5	Нагрузки	средние, высокие

Номенклатура и габаритные размеры

Артикул	Длина (L), мм	Ширина (B), мм	Высота (H), мм	Толщина (S), мм	Кол-во отверстий, шт.	Упаковка, шт.	Вес нетто, шт./кг
10565	230	42	94	4	10	25	0,200

Инструкция по монтажу

1. Соедините монтажные профили в предполагаемом месте крепления.
2. Расположите канальные гайки внутри профилей так, чтобы резьбовые отверстия в гайке совпадали с отверстиями в уголке.
3. Закрепите уголок на профилях с помощью болтов и шайб.
4. Затяните болты так, чтобы зубчатые загибы профилей надежно зафиксировались в пазах канальных гаек.



Транспортировка и хранение

- Уголок соединительный LMS 3D20 упакован в картонные оригинальные упаковки.
- Изделия не относятся к категории опасных грузов, что допускает их перевозку любым видом транспорта в соответствии с правилами перевозки грузов, действующими на данном виде транспорта, при условии защиты изделий от механических, термических повреждений и непосредственного воздействия атмосферных осадков.
- Изделия должны храниться в помещениях или под навесами, исключая высоких температур, открытого пламени, загрязнений или воздействия агрессивных сред.

