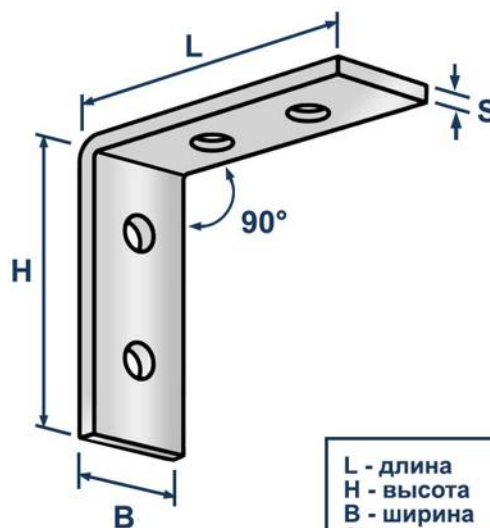


ТЕХНИЧЕСКИЙ ПАСПОРТ ИЗДЕЛИЯ И РУКОВОДСТВО ПО ЭКСПЛУАТАЦИИ

Фото и чертеж изделия



L - длина
H - высота
B - ширина
S - толщина металла

Описание и область применения

- Уголок соединительный LMS CC5 предназначен для крепления монтажных профилей между собой под углом 90 градусов. Он широко применяется в строительстве и промышленном производстве в качестве сборочного элемента при монтаже рам, каркасов, стеллажей и других конструкций для установки инженерных коммуникаций и оборудования.
- L-образный уголок обеспечивает высокую несущую способность и устойчивость конструкций, а также может усиливать прочность существующих точек крепления. Простая конструкция уголка со сквозными отверстиями обеспечивает быстрый монтаж с использованием болтов и гаек для профиля, исключая необходимость в сварочных работах или сверлении.
- Оцинкованное покрытие повышает уровень сопротивления к коррозии и увеличивает срок службы изделия.

Технические характеристики

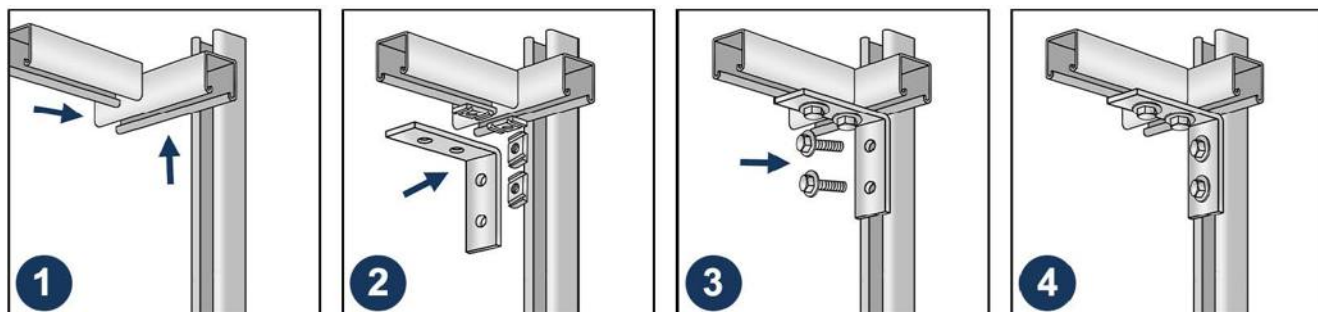
№	Характеристика	Значение
1	Материал	оцинкованная сталь
2	Вид профиля	C-образный, Strut-Страт
3	Угол	90°

Номенклатура и габаритные размеры

Артикул	Длина (L), мм	Ширина (B), мм	Высота (H), мм	Толщина (S), мм	Диаметр отверстия, мм	Упаковка, шт.	Вес нетто, шт./кг
10561	102	40	88	4	14	50	0,212

Инструкция по монтажу

1. Закрепите уголок на необходимой высоте профиля с помощью болтов с фланцем и канальных гаек.
2. Расположите другие профили на свободную полку уголка.
3. Также зафиксируйте уголок к другим профилям.
4. Затяните болты так, чтобы зубчатые загибы профилей надежно зафиксировались в пазах канальных гаек.



Транспортировка и хранение

- Уголок соединительный LMS CC5 упакован в картонные оригинальные упаковки.
- Изделия не относятся к категории опасных грузов, что допускает их перевозку любым видом транспорта в соответствии с правилами перевозки грузов, действующими на данном виде транспорта, при условии защиты изделий от механических, термических повреждений и непосредственного воздействия атмосферных осадков.
- Изделия должны храниться в помещениях или под навесами, исключая высоких температур, открытого пламени, загрязнений или воздействия агрессивных сред.

