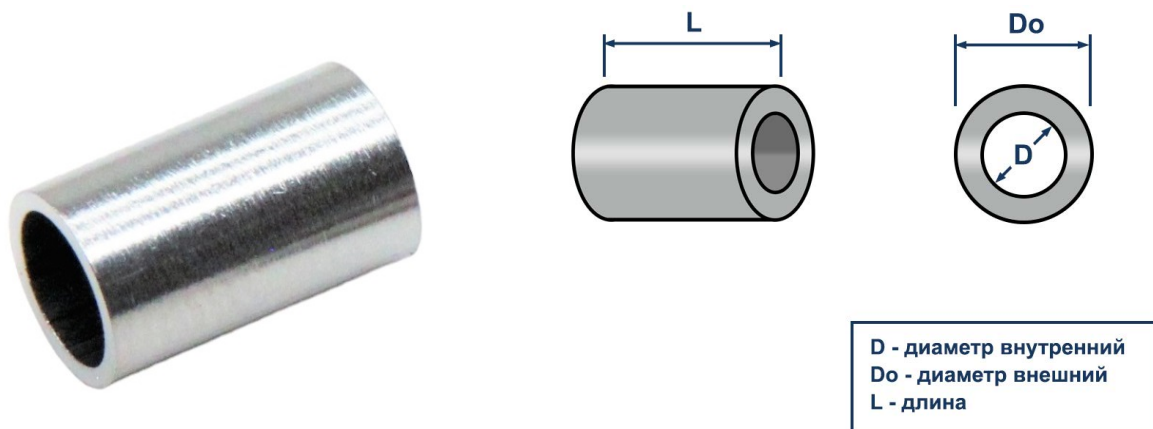


ТЕХНИЧЕСКИЙ ПАСПОРТ ИЗДЕЛИЯ И РУКОВОДСТВО ПО ЭКСПЛУАТАЦИИ

Фото и чертеж изделия



Описание и область применения

- Втулки для заклепочных соединений LFB A2 применяются при монтаже хрупких и деликатных материалов, таких как натуральный камень, фиброцементные плиты, к направляющим вентилируемого фасада с помощью вытяжных заклёпок.
- Установка вытяжных заклепок может создавать сильное локальное давление на рабочей поверхности в точке закрепления, что ведет к риску повреждений. Использование втулок, предназначенных для амортизации нагрузки, позволяет избежать этой проблемы и обеспечивает надежное закрепление материалов. Кроме того, втулки способствуют компенсации небольших сдвигов, вызванных тепловым расширением между плитой и металлическими направляющими.
- Изготовлены из нержавеющей стали, обладающей высокой стойкостью к коррозии и различным агрессивным средам.

Технические характеристики

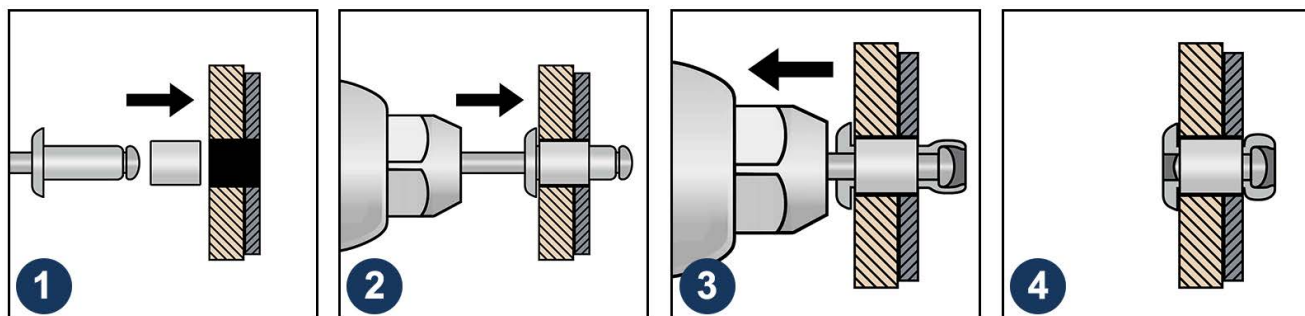
№	Характеристика	Значение
1	Материал	нержавеющая сталь A2
2	Тип заклепки	стандартная, с увеличенным бортиком
3	Назначение	защита материала от деформаций

Номенклатура и габаритные размеры

Артикул	Диаметр (D), мм	Длина (L), мм	Наружный диаметр (Do), мм	Упаковка, шт.	Вес нетто, шт./кг
10412	5,1	8,4	6,5	1000	0,00084
10411	5,1	10,6	6,5	1000	0,00099

Инструкция по монтажу

1. Просверлите отверстие в материале основания.
2. Наденьте цилиндрическую втулку на головку вытяжной заклепки и поместите в отверстие, закрепив стержень в заклепочнике.
3. Зафиксируйте крепеж в обрешетке фасада, обеспечивая надежное крепление панелей и исключая риск их повреждения в результате давления.
4. Монтаж завершен.



Транспортировка и хранение

- Втулка упорная для заклепок LFB A2 упакована в картонные оригинальные упаковки.
- Изделия не относятся к категории опасных грузов, что допускает их перевозку любым видом транспорта в соответствии с правилами перевозки грузов, действующими на данном виде транспорта, при условии защиты изделий от механических, термических повреждений и непосредственного воздействия атмосферных осадков.
- Изделия должны храниться в помещениях или под навесами, исключая высоких температур, открытого пламени, загрязнений или воздействия агрессивных сред.

Гарантийные обязательства

- Гарантийный срок на изделие составляет 12 месяцев с даты продажи.
- Гарантия сохраняется на вышеуказанный срок при условии соблюдения условий монтажа квалифицированным персоналом и эксплуатации изделия.
- Производитель гарантирует соответствие изделия требованиям СТО 20524053-001-2023.
- Сертификат соответствия № 0178238 от 07.07.2023.
- Гарантия не распространяется на дефекты, обусловленные ненадлежащей транспортировкой, механическими повреждениями, повреждения вызванные пожаром, стихийными бедствиями и другими форс-мажорными обстоятельствами.

Менеджер отдела технического контроля
ООО «СНАБЛАЙН»



Сайтов Артур Бадавиевич