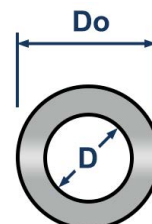
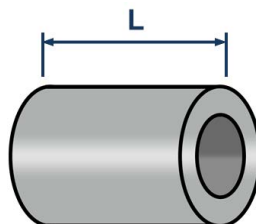


ТЕХНИЧЕСКИЙ ПАСПОРТ ИЗДЕЛИЯ И РУКОВОДСТВО ПО ЭКСПЛУАТАЦИИ

Фото и чертеж изделия



D - диаметр внутренний
Do - диаметр внешний
L - длина

Описание и область применения

- Втулки LFB P используются совместно с заклепками при монтаже хрупких и деликатных материалов, например, натурального камня или фиброцементных плит на металлическую подсистему вентилируемого фасада.
- Втулки предназначены для амортизации нагрузки, возникающей при установке вытяжных заклепок, тем самым обеспечивают безопасный и надежный монтаж. Предотвращают риск повреждений, возникающий из-за сильного давления на рабочую поверхность в точке крепления. Ограничительные втулки также позволяют компенсировать небольшие сдвиги, которые могут возникнуть в результате теплового расширения между плитой и металлическими направляющими.
- Изготовлены из высококачественного полиамида, устойчивого к температурным колебаниям и не подверженного деформации или разрушению в процессе эксплуатации.

Технические характеристики

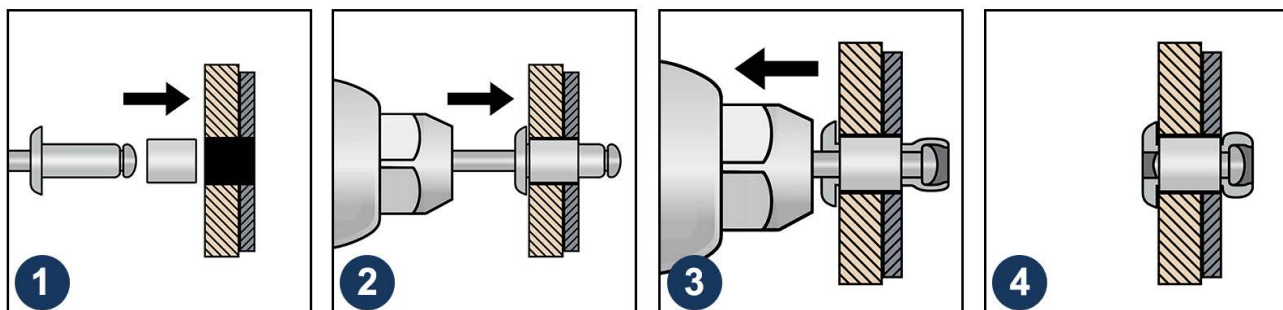
№	Характеристика	Значение
1	Материал	полиамид
2	Тип заклепки	стандартная, с увеличенным бортиком
3	Назначение	защита материала от деформаций

Номенклатура и габаритные размеры

Артикул	Диаметр (D), мм	Длина (L), мм	Наружный диаметр (Do), мм	Упаковка, шт.	Вес нетто, шт./кг
10414	5,2	8,3	8,5	1000	0,0004
10413	5	10,5	8	1000	0,0005

Инструкция по монтажу

1. Просверлите отверстие в материале основания.
2. Наденьте цилиндрическую втулку на головку вытяжной заклепки и поместите в отверстие, закрепив стержень в заклепочнике.
3. Зафиксируйте крепеж в обрешетке фасада, обеспечивая надежное крепление панелей и исключая риск их повреждения в результате давления.
4. Монтаж завершен.



Транспортировка и хранение

- Втулка для заклепок LFB P упакована в оригинальные пластиковые контейнеры.
- Изделия не относятся к категории опасных грузов, что допускает их перевозку любым видом транспорта в соответствии с правилами перевозки грузов, действующими на данном виде транспорта, при условии защиты изделий от механических, термических повреждений и непосредственного воздействия атмосферных осадков.
- Изделия должны храниться в помещениях или под навесами, исключая высоких температур, открытого пламени, загрязнений или воздействия агрессивных сред.

Гарантийные обязательства

- Гарантийный срок на изделие составляет 12 месяцев с даты продажи.
- Гарантия сохраняется на вышеуказанный срок при условии соблюдения условий монтажа квалифицированным персоналом и эксплуатации изделия.
- Производитель гарантирует соответствие изделия требованиям СТО 20524053-001-2023.
- Сертификат соответствия № 0178238 от 07.07.2023.
- Гарантия не распространяется на дефекты, обусловленные ненадлежащей транспортировкой, механическими повреждениями, повреждения вызванные пожаром, стихийными бедствиями и другими форс-мажорными обстоятельствами.

Менеджер отдела технического контроля
ООО «СНАБЛАЙН»



Сайтов Артур Бадавиевич