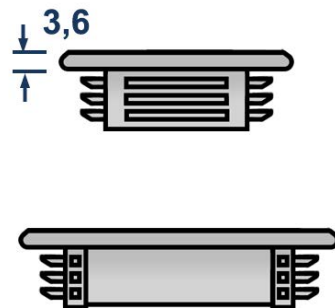
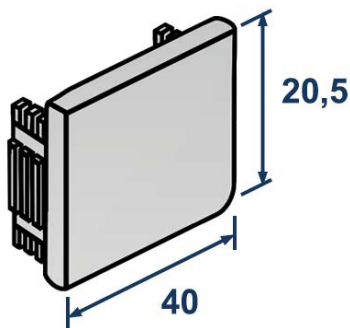
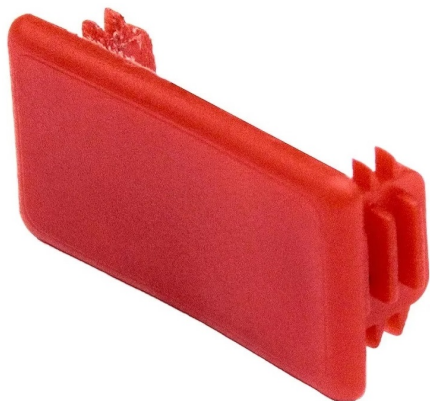


ТЕХНИЧЕСКИЙ ПАСПОРТ ИЗДЕЛИЯ И РУКОВОДСТВО ПО ЭКСПЛУАТАЦИИ

Фото и чертеж изделия



Описание и область применения

- Заглушка LMS PS изготовлена из прочного и легкого пластика, устойчивого к изменениям температуры и условий окружающей среды. Пригодна для долгосрочного использования внутри и снаружи помещений.
- Применяется для защиты и плотного закрытия торцевых концов Страт-профилей и консолей с сечением 41x21 с целью уменьшения потенциального риска травматичности при работе и в последующей эксплуатации готовых конструкций. Также может использоваться как декоративный элемент для готовых конструкций, препятствуя проникновению влаги, пыли и других внешних факторов, способных повлиять на производительность и долговечность. Выступы и зубцы по краям обеспечивают плотную фиксацию в профиле и предотвращают смещение и выпадение заглушки.
- Заглушка может использоваться как на постоянно установленном профиле, так и для защиты от повреждений при его транспортировке. И обеспечивает дополнительную безопасность при работе с монтажными профилями, имеющими острые обрезанные кромки.

Технические характеристики

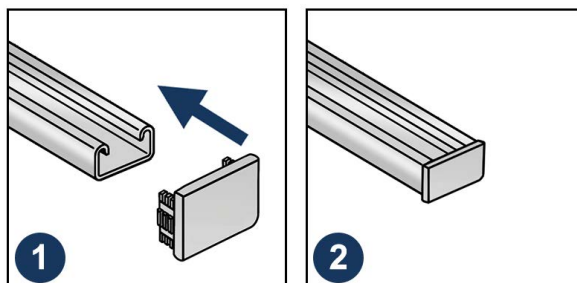
№	Характеристика	Значение
1	Материал	высокопрочный пластик
2	Вид профиля	strut (страт)
3	Сечение профиля	41x21 мм
4	Цвет	красный

Номенклатура и габаритные размеры

Артикул	Высота (Н), мм	Ширина (В), мм	Толщина (S), мм	Сечение профиля, мм	Упаковка, шт	Вес нетто шт./кг
10547	20.5	40	3.6	41x21	50	0,0051

Инструкция по монтажу

- Заглушка устанавливается на торцевые концы монтажного профиля или консоли путем вдавливания или при помощи нескольких ударов киянки или иного подобного инструмента.



Транспортировка и хранение

- Заглушка для профиля LMS PS упакована в картонную оригинальную упаковку.
- Изделия не относятся к категории опасных грузов, что допускает их перевозку любым видом транспорта в соответствии с правилами перевозки грузов, действующими на данном виде транспорта, при условии защиты изделий от механических, термических повреждений и непосредственного воздействия атмосферных осадков.
- Изделия должны храниться в помещениях или под навесами, исключая высоких температур, открытого пламени, загрязнений или воздействия агрессивных сред.

Гарантийные обязательства

- Гарантийный срок на изделие составляет 12 месяцев с даты продажи.
- Гарантия сохраняется на вышеуказанный срок при условии соблюдения условий монтажа квалифицированным персоналом и эксплуатации изделия.
- Производитель гарантирует соответствие изделия требованиям СТО 20524053-001-2023.
- Сертификат соответствия № 0178238 от 07.07.2023.
- Гарантия не распространяется на дефекты, обусловленные ненадлежащей транспортировкой, механическими повреждениями, повреждениями вызванными пожаром, стихийными бедствиями и другими форс-мажорными обстоятельствами.

Менеджер отдела технического контроля
ООО «СНАБЛАЙН»



Аидов Артур Бадавиевич