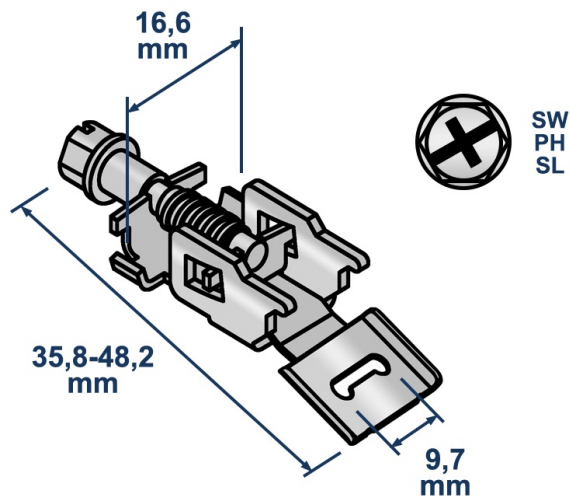


ТЕХНИЧЕСКИЙ ПАСПОРТ ИЗДЕЛИЯ И РУКОВОДСТВО ПО ЭКСПЛУАТАЦИИ

Фото и чертеж изделия



Описание и область применения

- Замок L-CQ — зажимное устройство для ленточного хомута, позволяющий создать хомут нужного размера и легко изменять его диаметр в процессе монтажа. Хомут, сформированный из зажима и хомутной ленты, применяется для надежной фиксации объектов различных форм и размеров.
- Зажим для хомутной ленты представляет собой прочный корпус с винтом для затягивания. Конструкция зажима обеспечивает возможность многократного использования, при этом исключается случайное ослабление крепления. Материал зажима высококачественная нержавеющая сталь A2, что исключает появление коррозии и значительно улучшает его эксплуатационные характеристики и срок службы. Замок поставляется отдельно и соответствует ширине ленты 9 мм.

Технические характеристики

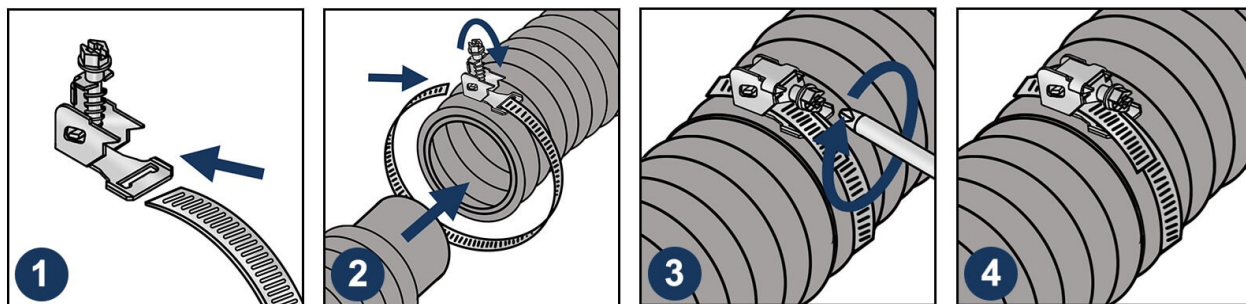
№	Характеристика	Значение
1	Материал	нержавеющая сталь A2
2	Назначение	для соединения ленточного хомута шириной 9 мм
3	Момент затяжки при монтаже	5.5 Нм

Номенклатура и габаритные размеры

Артикул	Длина замка, мм	Ширина замка, мм	Ширина петли замка, мм	Диаметр винта, мм	Упаковка, шт	Вес нетто шт./кг
11409	35.78-48.22	16.6	9.7	6.3	50	0,01196

Инструкция по монтажу

1. Загните конец ленты и зафиксируйте его в лентодержателе кассеты. Затем измерьте необходимую длину ленты и отрежьте используя ножницы по металлу.
2. Проденьте загнутый конец хомута через петлю замка и дополнительно прижмите его.
3. Разместите ленточный хомут вокруг объекта, который требуется закрепить.
4. Вставьте свободный конец ленты в замок, подтяните и зафиксируйте его, а затем отрегулируйте натяжение, вращая хомутный винт с помощью отвертки. При необходимости обрежьте лишнюю часть ленты хомута.



Транспортировка и хранение

- Зажим для ленточный хомут L-CQ A2 упакован в полиэтиленовый пакет.
- Изделия не относятся к категории опасных грузов, что допускает их перевозку любым видом транспорта в соответствии с правилами перевозки грузов, действующими на данном виде транспорта, при условии защиты изделий от механических, термических повреждений и непосредственного воздействия атмосферных осадков.
- Изделия должны храниться в помещениях или под навесами, исключая высоких температур, открытого пламени, загрязнений или воздействия агрессивных сред.

Гарантийные обязательства

- Гарантийный срок на изделие составляет 12 месяцев с даты продажи.
- Гарантия сохраняется на вышеуказанный срок при условии соблюдения условий монтажа квалифицированным персоналом и эксплуатации изделия.
- Производитель гарантирует соответствие изделия требованиям СТО 20524053-001-2023.
- Сертификат соответствия № 0178238 от 07.07.2023.
- Гарантия не распространяется на дефекты, обусловленные ненадлежащей транспортировкой, механическими повреждениями, повреждения вызванные пожаром, стихийными бедствиями и другими форс-мажорными обстоятельствами.

Менеджер отдела технического контроля
ООО «СНАБЛАЙН»



Сидов Артур Бадавиевич