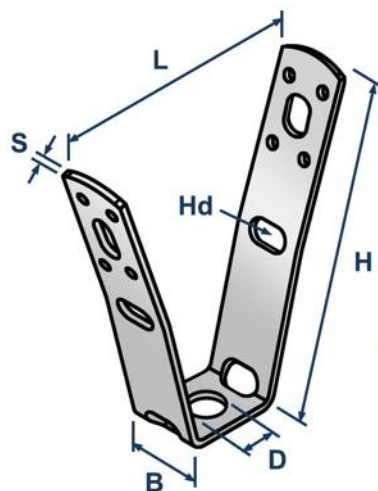


## ТЕХНИЧЕСКИЙ ПАСПОРТ ИЗДЕЛИЯ И РУКОВОДСТВО ПО ЭКСПЛУАТАЦИИ

### Фото и чертеж изделия



B	- ширина
H	- высота
L	- длина
S	- толщина металла
D	- диаметр отверстия
Hd	- размер отверстия

### Описание и область применения

- Кронштейн трапециевидный без гайки LMS BV-V предназначен для соединения резьбовых шпилек, подвесов, монтажных профилей к перекрытиям из профнастила. За счет своей формы он позволяет надежно прикрепить на листах профилированного металла необходимые изделия, например, вентиляционные короба, трубопроводы и другие инженерные коммуникации.
- Кронштейн легко адаптируется под различные формы трапециевидных профилей благодаря точкам сгиба, которые заранее предусмотрены. Крепление V-образного элемента начинают осуществлять с самого нижнего участка гофры, используя подходящие по размеру шпильки или болты, которые просверливаются через волну профлиста.
- V-образный кронштейн изготовлен из оцинкованной стали, что придает ему дополнительную стойкость к коррозии и воздействию окружающей среды.

### Технические характеристики

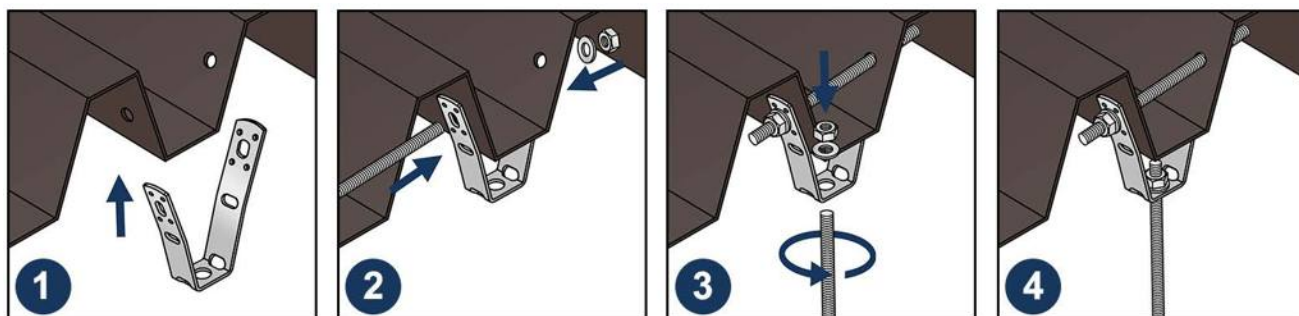
№	Характеристика	Значение
1	Материал	оцинкованная сталь
2	Тип кронштейна	V-образный
3	Вид	без гайки
4	Подходят шпильки с резьбой	M12
5	Для боковых отверстий рекомендованы шпильки и болты с резьбой	M10

## Номенклатура и габаритные размеры

Артикул	Диаметр отверстия (D), мм	Длина (L), мм	Ширина (B), мм	Высота (H), мм	Толщина (S), мм	Размер отверстия (Hd), мм	Упаковка, шт.	Вес нетто, шт./кг
10578	12.5	92	25	105	2	10.2x15	100	0,10042

## Инструкция по монтажу

1. Просверлите отверстие в профнастиле нужного диаметра.
2. Закрепите кронштейн к профнастилу с использованием резьбовых шпилек, болтов, заклепок или саморезов для листового металла без предварительного сверления.
3. При монтаже спринклерных систем не допускается применение саморезов для листового металла и заклепок.



## Транспортировка и хранение

- Кронштейн V-образный LMS BV-V упакован в картонные оригинальные упаковки.
- Изделия не относятся к категории опасных грузов, что допускает их перевозку любым видом транспорта в соответствии с правилами перевозки грузов, действующими на данном виде транспорта, при условии защиты изделий от механических, термических повреждений и непосредственного воздействия атмосферных осадков.
- Изделия должны храниться в помещениях или под навесами, исключая высоких температур, открытого пламени, загрязнений или воздействия агрессивных сред.

## Гарантийные обязательства

- Гарантийный срок на изделие составляет 12 месяцев с даты продажи.
- Гарантия сохраняется на вышеуказанный срок при условии соблюдения условий монтажа квалифицированным персоналом и эксплуатации изделия.
- Производитель гарантирует соответствие изделия требованиям СТО 20524053-001-2023.
- Сертификат соответствия № 0178238 от 07.07.2023.
- Гарантия не распространяется на дефекты, обусловленные ненадлежащей транспортировкой, механическими повреждениями, повреждения вызванные пожаром, стихийными бедствиями и другими форс-мажорными обстоятельствами.

Менеджер отдела технического контроля  
ООО «СНАБЛАЙН»



Саидов Артур Бадавиевич