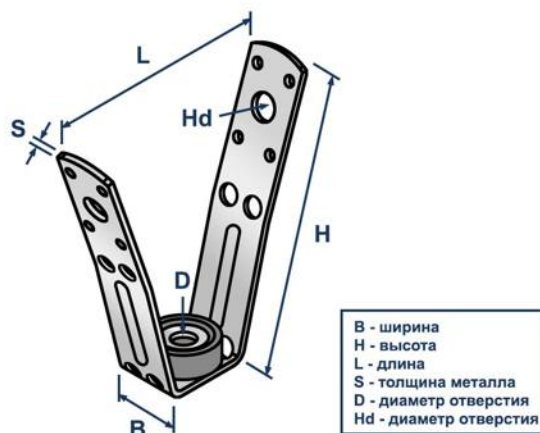


## ТЕХНИЧЕСКИЙ ПАСПОРТ ИЗДЕЛИЯ И РУКОВОДСТВО ПО ЭКСПЛУАТАЦИИ

### Фото и чертеж изделия



### Описание и область применения

- Кронштейн трапециевидный LMS BV-VV предназначен для монтажа различных элементов на листах профилированного металла. Он используется для крепления воздушных каналов, трубопроводов и других инженерных коммуникаций. Крепление осуществляется с использованием резьбовых шпилек, которые также позволяют регулировать высоту подвески. Благодаря заранее определённым точкам перегиба, этот кронштейн можно легко адаптировать под любую трапецеидальную форму профнастила.
- Подвес V-образный комплектуется виброгасителем, который защищает резьбовые шпильки от соприкосновения с элементами вентиляции. Виброгаситель не только компенсирует вибрацию и снижает уровень шума воздуховода, но также повышает надёжность крепежа.
- V-образный кронштейн изготовлен из оцинкованной стали, что придаёт ему дополнительную стойкость к коррозии и воздействию окружающей среды.

### Технические характеристики

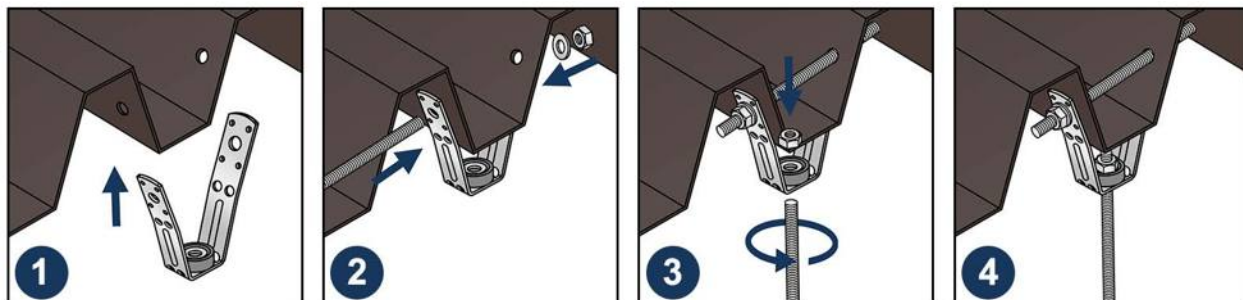
№	Характеристика	Значение
1	Материал	оцинкованная сталь
2	Тип кронштейна	V-образный
3	Вид	с виброгасителем
4	Подходят шпильки с резьбой	M10
5	Для боковых отверстий рекомендованы шпильки и болты с резьбой M8	

## Номенклатура и габаритные размеры

Артикул	Диаметр отверстия (D), мм	Длина (L), мм	Ширина (B), мм	Высота (H), мм	Толщина (S), мм	Диаметр отверстия (Hd), мм	Упаковка, шт.	Вес нетто, шт./кг
10582	10.2	97	30	105	2	9	100	0,11150

## Инструкция по монтажу

1. Просверлите отверстие в профнастиле нужного диаметра.
2. Закрепит кронштейн к профнастилу с использованием резьбовых шпилек, болтов, заклепок или саморезов для листового металла без предварительного сверления.
3. При монтаже спринклерных систем не допускается применение саморезов для листового металла и заклепок.



## Транспортировка и хранение

- Кронштейн V-образный LMS BV-VV упакован в картонные оригинальные упаковки.
- Изделия не относятся к категории опасных грузов, что допускает их перевозку любым видом транспорта в соответствии с правилами перевозки грузов, действующими на данном виде транспорта, при условии защиты изделий от механических, термических повреждений и непосредственного воздействия атмосферных осадков.
- Изделия должны храниться в помещениях или под навесами, исключая высоких температур, открытого пламени, загрязнений или воздействия агрессивных сред.

## Гарантийные обязательства

- Гарантийный срок на изделие составляет 12 месяцев с даты продажи.
- Гарантия сохраняется на вышеуказанный срок при условии соблюдения условий монтажа квалифицированным персоналом и эксплуатации изделия.
- Производитель гарантирует соответствие изделия требованиям СТО 20524053-001-2023.
- Сертификат соответствия № 0178238 от 07.07.2023.
- Гарантия не распространяется на дефекты, обусловленные ненадлежащей транспортировкой, механическими повреждениями, повреждения вызванные пожаром, стихийными бедствиями и другими форс-мажорными обстоятельствами.

Менеджер отдела технического контроля  
ООО «СНАБЛАЙН»



Саидов Артур Бадавиевич