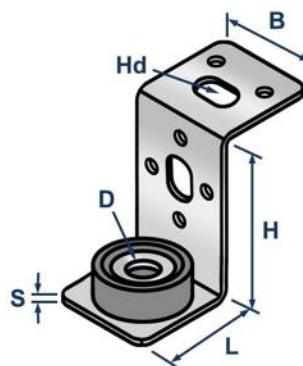


ТЕХНИЧЕСКИЙ ПАСПОРТ ИЗДЕЛИЯ И РУКОВОДСТВО ПО ЭКСПЛУАТАЦИИ

Фото и чертеж изделия



B - ширина
 H - высота
 L - длина
 S - толщина металла
 D - диаметр отверстия
 Hd - размер отверстия

Описание и область применения

- Крепеж Z-образный с виброгасителем LMS BV-ZV предназначен для надежной установки и подвески воздуховодов квадратного и прямоугольного сечения. Дополнительный уголок обеспечивает оптимальную поддержку корпуса воздуховода, снижая часть боковой нагрузки и придавая дополнительную жесткость всей конструкции. Кронштейн Z-образный подходит для установки массивных воздуховодов, обеспечивая их надежную поддержку и необходимое положение для безопасной и эффективной работы вентиляционной системы.
- Виброизолятор, установленный на кронштейне, защищает резьбовые шпильки от прямого контакта с воздуховодами, компенсируя легкие колебания и значительно снижая уровень шума, передаваемого через металлические элементы конструкции. Высоту подвески можно регулировать, изменяя длину резьбовой шпильки, что делает монтаж гибким и удобным.
- Z кронштейн изготовлен из оцинкованной стали, что придает ему дополнительную стойкость к коррозии и воздействию окружающей среды.

Технические характеристики

№	Характеристика	Значение
1	Материал	оцинкованная сталь
2	Тип кронштейна	Z-образный
3	Вид	с виброгасителем
4	Подходят шпильки с резьбой	M10
5	Для боковых отверстий рекомендованы шпильки и болты с резьбой M8	

Номенклатура и габаритные размеры

Артикул	Диаметр отверстия (D), мм	Длина (L), мм	Ширина (B), мм	Высота (H), мм	Толщина (S), мм	Размер отверстия (Hd), мм	Упаковка, шт.	Вес нетто, шт./кг
10583	10.2	39	28	63	2	8.2x15	100	0,03644

Инструкция по монтажу

1. Монтаж к воздуховоду осуществляется при помощи саморезов, болтов или заклепок.



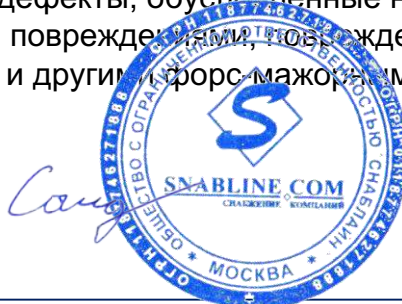
Транспортировка и хранение

- Кронштейн Z-образный LMS BV-ZV упакован в картонные оригинальные упаковки.
- Изделия не относятся к категории опасных грузов, что допускает их перевозку любым видом транспорта в соответствии с правилами перевозки грузов, действующими на данном виде транспорта, при условии защиты изделий от механических, термических повреждений и непосредственного воздействия атмосферных осадков.
- Изделия должны храниться в помещениях или под навесами, исключая высоких температур, открытого пламени, загрязнений или воздействия агрессивных сред.

Гарантийные обязательства

- Гарантийный срок на изделие составляет 12 месяцев с даты продажи.
- Гарантия сохраняется на вышеуказанный срок при условии соблюдения условий монтажа квалифицированным персоналом и эксплуатации изделия.
- Производитель гарантирует соответствие изделия требованиям СТО 20524053-001-2023.
- Сертификат соответствия № 0178238 от 07.07.2023.
- Гарантия не распространяется на дефекты, обусловленные ненадлежащей транспортировкой, механическими повреждениями, повреждениями вызванными пожаром, стихийными бедствиями и другими форс-мажорными обстоятельствами.

Менеджер отдела технического контроля
ООО «СНАБЛАЙН»



Саидов Артур Бадавиевич