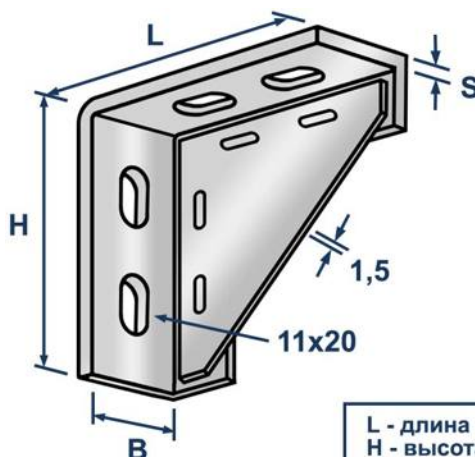


## ТЕХНИЧЕСКИЙ ПАСПОРТ ИЗДЕЛИЯ И РУКОВОДСТВО ПО ЭКСПЛУАТАЦИИ

### Фото и чертеж изделия



L - длина  
H - высота  
W - ширина  
S - толщина металла

### Описание и область применения

- Кронштейн консольный усиленный LMS KU предназначен для надежного соединения монтажных элементов при сборке конструкций профильных, рамных и стеллажных систем, с целью усиления несущих характеристик. Подходит для настенного, напольного и потолочного монтажа, способен выдерживать средние нагрузки без деформации. Может использоваться в качестве подпорки, кронштейна, упорного угла, соединительного элемента и угловой консоли при сборке с профилями, обеспечивая надежное и прочное соединение в конечной конструкции.
- Возможность быстрого монтажа без необходимости сверления или сварки, благодаря перфорированным отверстиям на металлической пластине, которые позволяют крепить деталь к профилю с использованием болтов и монтажных гаек. Для надежной фиксации к опорным основаниям, таким как стены, пол и плиты перекрытий, рекомендуется использование анкеров.

### Технические характеристики

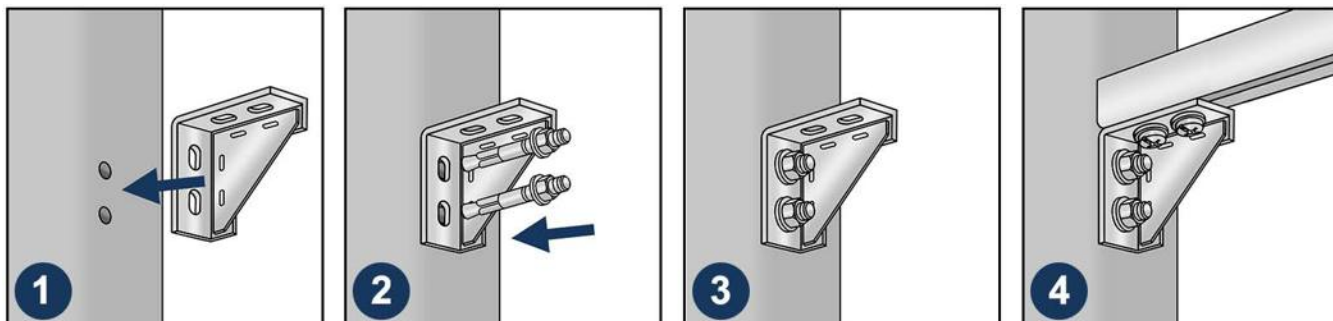
№	Характеристика	Значение
1	Материал	оцинкованная сталь
2	Покрытие	цинк по методу Сендимира 7-9 мкм
3	Угол	90°
4	Нагрузки	средние

## Номенклатура и габаритные размеры

Артикул	Длина (L), мм	Ширина (В), мм	Высота (Н), мм	Толщина (S), мм	Размер отверстий (Hd), мм	Толщина косынки, мм	Равномерно распределенная нагрузка, кг	Упаковка, шт.	Вес нетто, шт./кг
11595	100	40	100	2	11x20	1.5	115	100	0,243
11596	150	40	100	2	11x20	1.5	80	88	0,293
11597	200	40	100	2	11x20	1.5	70	88	0,393

## Инструкция по монтажу

1. Просверлите два отверстия требуемого диаметра и глубины.
2. Закрепите кронштейн с использованием анкеров.
3. Затяните крепеж до необходимого момента затяжки.
4. При помощи дополнительных крепежных элементов закрепите профиль к кронштейну.



## Транспортировка и хранение

- Кронштейн консольный LMS KU упакован в картонные оригинальные упаковки.
- Изделия не относятся к категории опасных грузов, что допускает их перевозку любым видом транспорта в соответствии с правилами перевозки грузов, действующими на данном виде транспорта, при условии защиты изделий от механических, термических повреждений и непосредственного воздействия атмосферных осадков.
- Изделия должны храниться в помещениях или под навесами, исключая высоких температур, открытого пламени, загрязнений или воздействия агрессивных сред.

## Гарантийные обязательства

- Гарантийный срок на изделие составляет 12 месяцев с даты продажи.
- Гарантия сохраняется на вышеуказанный срок при условии соблюдения условий монтажа квалифицированным персоналом и эксплуатации изделия.
- Производитель гарантирует соответствие изделия требованиям СТО 20524053-001-2023.
- Сертификат соответствия № 0178238 от 07.07.2023.
- Гарантия не распространяется на дефекты, обусловленные ненадлежащей транспортировкой, механическими повреждениями, повреждения вызванные пожаром, стихийными бедствиями и другими форс-мажорными обстоятельствами.

Менеджер отдела технического контроля  
ООО «СНАБЛАЙН»



Сидов Артур Бадавиевич