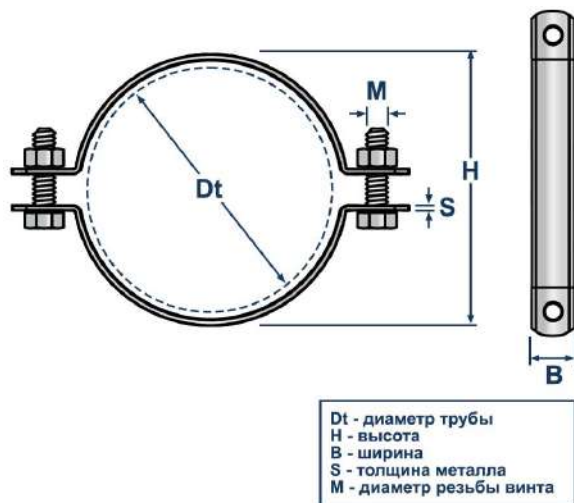


## ТЕХНИЧЕСКИЙ ПАСПОРТ ИЗДЕЛИЯ И РУКОВОДСТВО ПО ЭКСПЛУАТАЦИИ

### Фото и чертеж изделия



### Описание и область применения

- Хомут L-RS предназначен для крепления дорожных знаков, рекламных и информационных щитов, а также указательных табличек на опорные стойки, столбы освещения и ограждения. Применяется в сферах дорожного строительства, благоустройства городских территорий, организации парковочных зон и автомобильных трасс.
- Корпус хомута состоит из двух частей, соединённых болтами и гайками. Рёбра жёсткости повышают прочность, предотвращая деформацию и сохраняя рабочие характеристики на протяжении всего срока эксплуатации. Разборная конструкция позволяет при необходимости демонтировать знак и установить его на другую опору, что делает хомут многоразовым и удобным в эксплуатации.
- Изготовлен из стали марки 08пс с цинковым покрытием толщиной 8–10 мкм, что защищает металл от коррозии и продлевает срок службы изделия даже в сложных климатических условиях.

### Технические характеристики

№	Характеристика	Значение
1	Материал	оцинкованная сталь
2	Покрытие	8-10 мкм
3	Назначение	для крепления дорожных знаков

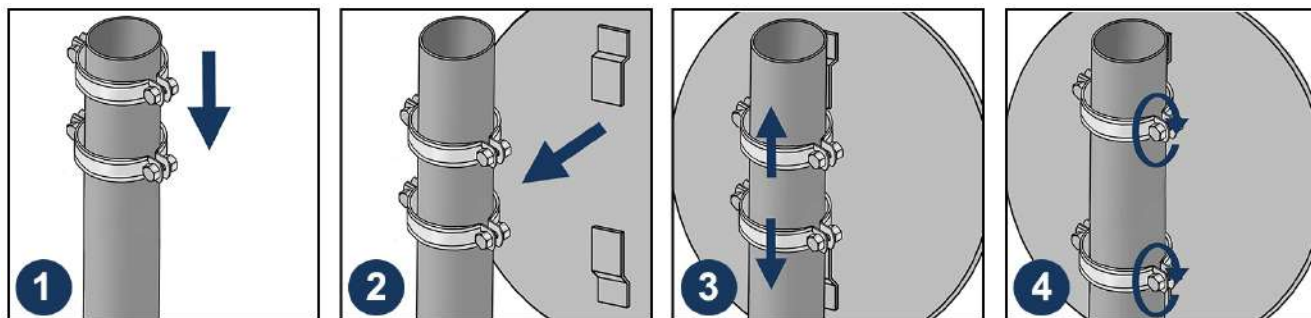
- Комплектуется оцинкованными болтами и гайками (M8x50 мм).

## Номенклатура и габаритные размеры

Артикул	Диаметр трубы (Dt), мм	Ширина (B), мм	Толщина (S), мм	Зажимной болт, мм	Упаковка, шт	Вес нетто шт./кг
12181	57	20	2	M8x50	100	0,123
12182	76	20	2	M8x50	75	0,138

## Инструкция по монтажу

1. Установите два хомута на опорную стойку, слегка затянув их.
2. Вставьте «язычки», которые находятся на дорожном знаке, в хомуты.
3. Отрегулируйте положение знака.
4. Затяните болты с гайками на хомутах, чтобы закрепить конструкцию.



## Транспортировка и хранение

- Хомут для дорожных знаков L-RS упакован в картонные упаковки.
- Изделия не относятся к категории опасных грузов, что допускает их перевозку любым видом транспорта в соответствии с правилами перевозки грузов, действующими на данном виде транспорта, при условии защиты изделий от механических, термических повреждений и непосредственного воздействия атмосферных осадков.
- Изделия должны храниться в помещениях или под навесами, исключая высоких температур, открытого пламени, загрязнений или воздействия агрессивных сред.

## Гарантийные обязательства

- Гарантийный срок на изделие составляет 12 месяцев с даты продажи.
- Гарантия сохраняется на вышеуказанный срок при условии соблюдения условий монтажа квалифицированным персоналом и эксплуатации изделия.
- Производитель гарантирует соответствие изделия требованиям СТО 20524053-001-2023.

- Сертификат соответствия № 0178238 от 07.07.2023.
- Гарантия не распространяется на дефекты, обусловленные ненадлежащей транспортировкой, механическими повреждениями, повреждения вызванные пожаром, стихийными бедствиями и другими форс-мажорными обстоятельствами.

Менеджер отдела технического контроля  
ООО «СНАБЛАЙН»



Саидов Артур Бадавиевич