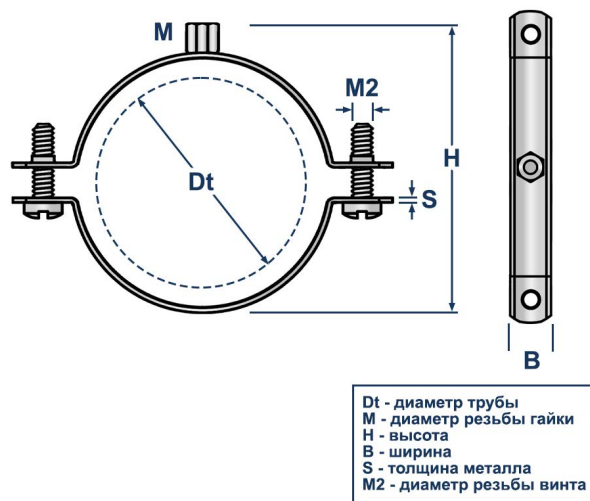


ТЕХНИЧЕСКИЙ ПАСПОРТ ИЗДЕЛИЯ И РУКОВОДСТВО ПО ЭКСПЛУАТАЦИИ

Фото и чертеж изделия



Описание и область применения

- Хомут для воздуховода без виброгасителя LC-AWI предназначен для соединения и фиксации воздуховодов круглого сечения в системах приточной и вытяжной вентиляции, кондиционирования воздуха.
- Хомут состоит из металлического корпуса, к одной из половин приварена гайка для резьбовой шпильки. Два винта для стягивания частей хомута обеспечивают равномерное давление на трубу. Двойное ребро жесткости, проходящее по арочному изгибу хомута, усиливает конструкцию, повышая допустимые нагрузки. Хомут и стягивающие винты изготовлены из оцинкованной стали.
- Без резинового профиля хомут не обеспечивает компенсацию перепадов температуры и не снижает уровень шума, следовательно, его рекомендуется устанавливать в производственных помещениях или помещениях технического назначения.

Технические характеристики

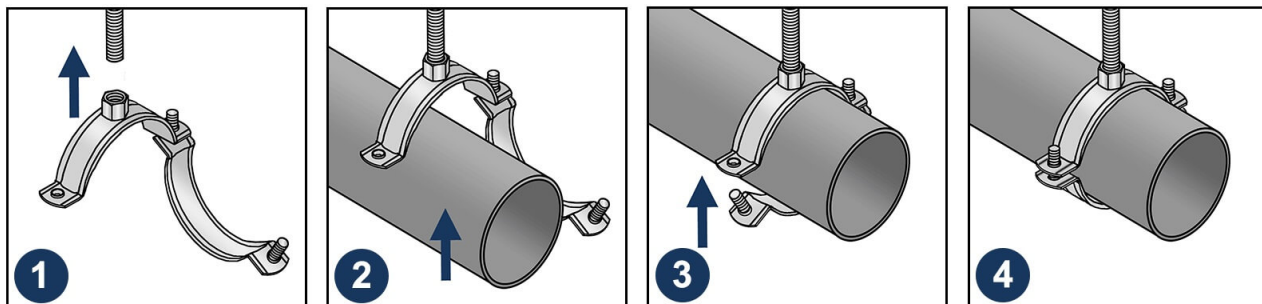
№	Характеристика	Значение
1	Материал	оцинкованная сталь
2	Покрытие	цинк 8-10 мкм
3	Тип товара	хомут вентиляционный без виброгасителя

Номенклатура и габаритные размеры

Артикул	Резьба	Диаметр трубы (Dt), дюйм	Диаметр трубы (Dt), мм	Ширина (B), мм	Толщина (S), мм	Зажимной винт (M2)	Упаковка, шт	Вес нетто шт./кг
11756	M8	3"	100	20	1	M6	170	0,082
11757	M8	4"	125	20	1	M6	130	0,090
11758	M8	5"	140	20	1	M6	1	0,195
11759	M8	5"	150	20	1	M6	1	0,201
11760	M8	5"	160	20	1	M6	100	0,205
11761	M8	6 1/2"	180	20	1	M6	1	0,220
11762	M8	7"	200	20	1	M6	80	0,140
11763	M8	8"	250	20	1	M8	5	0,336
11764	M8	10"	315	20	1.2	M8	5	0,376
11765	M8	14"	355	20	1.2	M8	5	0,826
11766	M8	16"	400	20	1.2	M8	1	0,900
11767	M10	18"	450	25	1.2	M8	1	1,072
11768	M10	20"	500	25	1.4	M8	1	1,187

Инструкция по монтажу

1. Установите хомут на заданной высоте, с помощью резьбовой шпильки.
2. Раскройте хомут и обхватите им воздуховод.
3. Закрепите винты с использованием гаек в соответствующих отверстия.
4. Проверьте полное прилегание хомута к воздуховоду.



* Хомуты свыше D 400 крепятся посредством шпилек через отверстия в полукольцах и фиксируются гайками.

Транспортировка и хранение

- Хомут для воздуховода LC-AWI упакован в картонную коробку.
- Изделия не относятся к категории опасных грузов, что допускает их перевозку любым видом транспорта в соответствии с правилами перевозки грузов, действующими на данном виде транспорта, при условии защиты изделий от механических, термических повреждений и непосредственного воздействия атмосферных осадков.
- Изделия должны храниться в помещениях или под навесами, исключая высоких температур, открытого пламени, загрязнений или воздействия агрессивных сред.

Гарантийные обязательства

- Гарантийный срок на изделие составляет 12 месяцев с даты продажи.
- Гарантия сохраняется на вышеуказанный срок при условии соблюдения условий монтажа квалифицированным персоналом и эксплуатации изделия.
- Производитель гарантирует соответствие изделия требованиям СТО 20524053-001-2023.
- Сертификат соответствия № 0178238 от 07.07.2023.
- Гарантия не распространяется на дефекты, обусловленные ненадлежащей транспортировкой, механическими повреждениями, повреждения вызванные пожаром, стихийными бедствиями и другими форс-мажорными обстоятельствами.

Менеджер отдела технического контроля
ООО «СНАБЛАЙН»



Сайтов Артур Бадавиевич